



WALIKOTA KEDIRI  
PERATURAN WALIKOTA KEDIRI  
NOMOR 18 TAHUN 2017  
TENTANG  
PEDOMAN PENYUSUNAN RENCANA KERJA DAN ANGGARAN  
SATUAN KERJA PERANGKAT DAERAH DI LINGKUNGAN  
PEMERINTAH KOTA KEDIRI TAHUN ANGGARAN 2018

DENGAN RAHMAT TUHAN YANG MAHA ESA

WALIKOTA KEDIRI,

- Menimbang : a. bahwa dalam rangka memperlancar pelaksanaan penyusunan Rencana Kerja dan Anggaran Satuan Kerja Perangkat Daerah di lingkungan Pemerintah Kota Kediri Tahun Anggaran 2018 maka perlu adanya Pedoman Penyusunan Rencana Kerja dan Anggaran Satuan Kerja Perangkat Daerah;
- b. bahwa berdasarkan pertimbangan sebagaimana dimaksud dalam huruf a, perlu menetapkan Peraturan Walikota tentang Pedoman Penyusunan Rencana Kerja dan Anggaran Satuan Kerja Perangkat Daerah Di lingkungan Pemerintah Kota Kediri Tahun Anggaran 2018;

- Mengingat : 1. Undang-Undang Nomor 16 Tahun 1950 tentang Pembentukan Daerah-daerah Kota Besar dalam Lingkungan Propinsi Jawa Timur, Jawa Tengah, Jawa Barat dan Dalam Daerah Istimewa Yogyakarta (Berita Negara Republik Indonesia Tahun 1950 Nomor 45) sebagaimana telah diubah Undang-Undang Nomor 2 Tahun 1965 (Lembaran Negara Republik Indonesia Tahun 1965 Nomor 19, Tambahan Lembaran Negara Republik Indonesia Nomor 2730);

2. Undang-Undang Nomor 17 Tahun 2003 tentang Keuangan Negara (Lembaran Negara Republik Indonesia Tahun 2003 Nomor 47, Tambahan Lembaran Negara Republik Indonesia Nomor 4286);
3. Undang-Undang Nomor 1 Tahun 2004 tentang Perbendaharaan Negara (Lembaran Negara Republik Indonesia Tahun 2004 Nomor 5, Tambahan Lembaran Negara Republik Indonesia Nomor 4355);
4. Undang-undang Nomor 12 Tahun 2011 tentang Pembentukan Peraturan Perundang-undangan (Lembaran Negara Republik Indonesia Tahun 2011 Nomor 82, Tambahan Lembaran Negara Republik Indonesia Nomor 5234);
5. Undang-undang Nomor 23 Tahun 2014 tentang Pemerintahan Daerah (Lembaran Negara Republik Indonesia Tahun 2014 Nomor 244, Tambahan Lembaran Negara Republik Indonesia Nomor 4457) sebagaimana telah diubah beberapa kali terakhir dengan Undang-Undang Nomor 9 Tahun 2015 (Lembaran Negara Republik Indonesia Tahun 2015 Nomor 58, Tambahan Lembaran Negara Republik Indonesia Nomor 5567);
6. Peraturan Pemerintah Nomor 58 Tahun 2005 tentang Pengelolaan Keuangan Daerah (Lembaran Negara Republik Indonesia Tahun 2005 Nomor 140, Tambahan Lembaran Negara Republik Indonesia Nomor 4578);
7. Peraturan Menteri Dalam Negeri Nomor 13 Tahun 2006 tentang Pedoman Pengelolaan Keuangan Daerah sebagaimana telah diubah terakhir dengan Peraturan Menteri Dalam Negeri Nomor 21 Tahun 2011;
8. Peraturan Menteri Dalam Negeri Nomor 33 Tahun 2017 tentang Pedoman Penyusunan Anggaran Pendapatan dan Belanja Daerah Tahun Anggaran 2018;
9. Peraturan Daerah Kota Kediri Nomor 16 Tahun 2006 tentang Pokok-Pokok Pengelolaan Keuangan Daerah (Lembaran Daerah Tahun 2006 Seri A tanggal 19 Desember 2006 Nomor 3/A) sebagaimana telah diubah dengan Peraturan Daerah Kota Kediri Nomor 10 Tahun 2007 (Lembaran Daerah Kota Kediri Tahun 2007 Nomor 10, Tambahan Lembaran Daerah Nomor 10);

MEMUTUSKAN :

Menetapkan : PERATURAN WALIKOTA TENTANG PEDOMAN PENYUSUNAN RENCANA KERJA DAN ANGGARAN SATUAN KERJA PERANGKAT DAERAH DI LINGKUNGAN PEMERINTAH KOTA KEDIRI TAHUN ANGGARAN 2018.

Pasal 1

Dalam Peraturan Walikota ini yang dimaksud dengan :

1. Pemerintah Daerah adalah Pemerintah Kota Kediri.
2. Walikota adalah Walikota Kediri.
3. Pedoman Penyusunan Rencana Kerja dan Anggaran Satuan Kerja Perangkat Daerah yang selanjutnya disebut Pedoman Penyusunan RKA SKPD adalah pedoman yang digunakan dalam penyusunan Rencana Kerja dan Anggaran Tahun Anggaran 2018 di lingkungan Pemerintah Kota Kediri.
4. Satuan Kerja Perangkat Daerah yang selanjutnya disingkat SKPD adalah unsur pembantu Walikota dan Dewan Perwakilan Rakyat Daerah dalam penyelenggaraan urusan pemerintahan yang menjadi kewenangan daerah.
5. Anggaran Pendapatan dan Belanja Daerah yang selanjutnya disingkat APBD adalah Anggaran Pendapatan dan Belanja Daerah Kota Kediri Tahun Anggaran 2018.
6. Rencana Kerja dan Anggaran SKPD yang selanjutnya disingkat RKA-SKPD adalah dokumen perencanaan dan penganggaran yang berisi rencana pendapatan dan rencana belanja program dan kegiatan SKPD sebagai dasar penyusunan APBD.

Pasal 2

- (1) Maksud penyusunan Peraturan Walikota ini adalah sebagai pedoman dalam penyusunan Rencana Kerja dan Anggaran di Satuan Kerja Perangkat Daerah di lingkungan Pemerintah Kota Kediri Tahun Anggaran 2018.
- (2) Tujuan penyusunan Pedoman Penyusunan RKA-SKPD adalah agar penyusunan Rencana Kerja dan Anggaran di Satuan Kerja Perangkat Daerah di lingkungan Pemerintah Kota Kediri Tahun Anggaran 2018 dapat disusun secara tertib dan sesuai dengan peraturan perundang-undangan yang berlaku, transparan, efektif dan efisien.

Pasal 3

- (1) Ruang lingkup Pedoman Penyusunan RKA-SKPD Tahun Anggaran 2018, meliputi :
- a. Rencana Kerja dan Anggaran SKPD;
  - b. Kebijakan Pendapatan Daerah;
  - c. Kebijakan Belanja Daerah;
  - d. Kebijakan Pembiayaan Daerah;
  - e. Komponen Biaya Pembangunan;
  - f. Harga Satuan;
  - g. Hal-hal Khusus lainnya.
- (2) Ketentuan mengenai rincian ruang lingkup sebagaimana dimaksud pada Ayat (1) tercantum dalam Lampiran Peraturan Walikota ini.

Pasal 4

Peraturan Walikota ini mulai berlaku pada tanggal diundangkan.  
Agar setiap orang mengetahuinya, memerintahkan pengundangan Peraturan Walikota ini dengan penempatannya dalam Berita Daerah Kota Kediri.

Ditetapkan di Kediri  
pada tanggal 26 Juli 2017

**WALIKOTA KEDIRI,**

**ttd.**

**ABDULLAH ABU BAKAR**

Diundangkan di Kediri  
pada tanggal 26 Juli 2017

**SEKRETARIS DAERAH KOTA KEDIRI,**  
**ttd.**

**BUDWI SUNU HERNANING SULISTYO**

BERITA DAERAH KOTA KEDIRI TAHUN 2017 NOMOR 18

Salinan sesuai dengan aslinya  
a.n. SEKRETARIS DAERAH KOTA KEDIRI  
KEPALA BAGIAN HUKUM,  
**ttd.**

**YOYOK SUSETYO H.,S.H.**

Pembina Tingkat I  
NIP. 19611216 199003 1 003

URAIAN PEDOMAN PENYUSUNAN RENCANA KERJA DAN ANGGARAN  
SATUAN KERJA PERANGKAT DAERAH DI LINGKUNGAN  
PEMERINTAH KOTA KEDIRI TAHUN ANGGARAN 2018

**A. RENCANA KERJA DAN ANGGARAN (RKA) SKPD**

Rencana Kerja dan Anggaran (RKA) SKPD yang merupakan penjabaran lebih lanjut dari Kebijakan Umum Anggaran dan Prioritas Plafon Anggaran Sementara disusun menggunakan pendekatan kerangka pengeluaran jangka menengah daerah, penganggaran terpadu dan penganggaran berdasarkan prestasi kerja. Pendekatan kerangka pengeluaran jangka menengah daerah dilaksanakan dengan menyusun prakiraan maju. Prakiraan maju tersebut berisi perkiraan kebutuhan anggaran untuk program dan kegiatan yang direncanakan dalam tahun anggaran berikutnya. Pendekatan penganggaran terpadu dilakukan dengan memadukan seluruh proses perencanaan dan penganggaran pendapatan, belanja, dan pembiayaan di lingkungan SKPD untuk menghasilkan dokumen rencana kerja dan anggaran dari tahun anggaran yang direncanakan. Sedangkan Pendekatan penganggaran berdasarkan prestasi kerja dilakukan dengan memperhatikan keterkaitan antara pendanaan dengan keluaran yang diharapkan dari kegiatan dan hasil serta manfaat yang diharapkan termasuk efisiensi dalam pencapaian hasil dan keluaran tersebut. Pendekatan penganggaran berdasarkan prestasi kerja berdasarkan pada indikator kinerja, capaian atau target kinerja, analisis standar belanja, standar satuan harga, dan standar pelayanan minimal, yang terinci sebagai berikut :

- (1) Indikator kinerja adalah ukuran keberhasilan yang akan dicapai dari program dan kegiatan yang direncanakan.
- (2) Capaian kinerja merupakan ukuran prestasi kerja yang akan dicapai yang berwujud kualitas, kuantitas, efisiensi dan efektifitas pelaksanaan dari setiap program dan kegiatan.
- (3) Analisis standar belanja merupakan penilaian kewajaran atas beban kerja dan biaya yang digunakan untuk melaksanakan suatu kegiatan.
- (4) Standar satuan harga merupakan harga satuan setiap unit barang/jasa yang berlaku disuatu daerah yang ditetapkan dengan keputusan Walikota.

- (5) Standar pelayanan minimal merupakan tolok ukur kinerja dalam menentukan capaian jenis dan mutu pelayanan dasar yang merupakan urusan wajib daerah.

RKA-SKPD memuat rencana pendapatan, rencana belanja untuk masing-masing program dan kegiatan, serta rencana pembiayaan untuk tahun yang direncanakan dirinci sampai dengan rincian objek pendapatan, belanja, dan pembiayaan. Selain itu di dalam RKA SKPD juga termuat indikator kinerja untuk menilai keberhasilan dari program dan kegiatan yang meliputi masukan/input (dana), keluaran/output (bentuk dari pada kegiatan) dan hasil/outcome (hasil dari pada kegiatan yang dilaksanakan). Indikator tersebut harus didasarkan pada target yang ditetapkan dalam tiap-tiap kegiatan sehingga keberhasilan daripada kegiatan tersebut dapat diukur. Sehingga SKPD wajib mengisi indikator kegiatan dengan cermat dan tepat sesuai dengan indikator kinerja dan capaian kinerja.

RKA SKPD meliputi beberapa form antara lain :

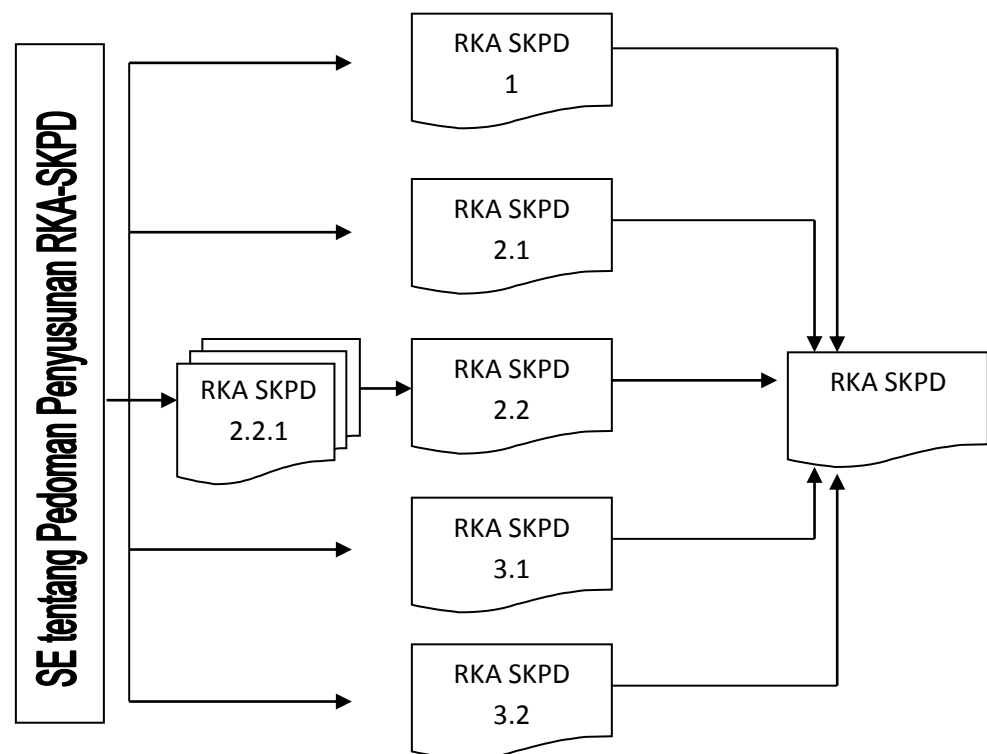
- 1) RKA SKPD : Ringkasan Anggaran Pendapatan dan Belanja Daerah Satuan Kerja Perangkat Daerah
- 2) RKA SKPD 1 : Rincian Anggaran Pendapatan Satuan Kerja Perangkat Daerah
- 3) RKA SKPD 2.1 : Rincian Anggaran Belanja Tidak Langsung Satuan Kerja Perangkat Daerah
- 4) RKA SKPD 2.2 : Rekapitulasi Rincian Anggaran Belanja Langsung Satuan Kerja Perangkat Daerah (berisi program dan kegiatan SKPD beserta jumlah nominal)
- 5) RKA SKPD 2.2.1 : Rincian Anggaran Belanja Langsung menurut program dan kegiatan Satuan Kerja Perangkat Daerah
- 6) RKA SKPD 3.1 : Rincian Penerimaan Pembiayaan Daerah
- 7) RKA SKPD 3.2 : Rincian Pengeluaran Pembiayaan Daerah

Bagian alur penyusunan RKA SKPD adalah sebagai berikut :

- 1) SKPD menerima Surat Edaran (SE) tentang Pedoman Penyusunan RKA-SKPD. Berdasarkan SE tersebut, SKPD mulai menyusun RKA masing-masing sesuai dengan target dan/atau plafond anggaran yang ditetapkan dalam KUA dan PPAS Tahun 2018 baik pada sisi pendapatan, belanja maupun pembiayaan.
- 2) SKPD menyusun Rincian Anggaran Pendapatan untuk menghasilkan RKA-SKPD 1. Form SKA-SKPD 1 disiapkan hanya oleh SKPD pemungut pendapatan.

- 3) SKPD menyusun Rincian Anggaran Belanja Tidak Langsung untuk menghasilkan RKA-SKPD 2.1.
- 4) SKPD menyusun Rincian Anggaran Belanja Langsung masing-masing kegiatan untuk menghasilkan RKA-SKPD 2.2.1 untuk kemudian digabung dalam rekapitulasi Rincian Anggaran Belanja Langsung untuk menghasilkan RKA-SKPD 2.2.
- 5) SKPD yang bertindak sebagai SKPKD menyusun Rincian Penerimaan Pembiayaan Daerah untuk menghasilkan RKA-SKPD 3.1.
- 6) SKPD yang bertindak sebagai SKPKD menyusun Rincian Pengeluaran Pembiayaan Daerah untuk menghasilkan RKA-SKPD 3.2.
- 7) SKPD mengkompilasi dokumen RKA-SKPD diatas menjadi RKA-SKPD yang selanjutnya diserahkan kepada PPKD untuk proses penyusunan Raperda APBD.

Selanjutnya bagian alur dapat digambarkan dalam diagram dibawah ini :



Dalam Proses penyusunan Dokumen RKA, DPA, RKAP dan DPPA selesai dibuat oleh satuan Kerja Perangkat Daerah (SKPD) masing-masing, Dokumen tersebut selanjutnya dikirim kepada Badan Perencanaan Pembangunan, Penelitian dan Pengembangan (Barenlitbang), Badan Pendapatan, Pengelola Keuangan dan Aset Daerah (BPPKAD), dan Bagian Administrasi Pembangunan selaku bagian Tim Anggaran Pemerintah Kota Kediri untuk dievaluasi dan mendapatkan Verifikasi. Selain itu sesuai dengan Peraturan Menteri Dalam Negeri Nomor 33 Tahun 2017 tentang Pedoman Penyusunan Anggaran Pendapatan dan Belanja

Daerah Tahun Anggaran 2018, bahwa RKA SKPD harus direview oleh Inspektorat maka RKA SKPD harus dikirim ke Inspektorat Kota Kediri.

Pembagian tugas dalam Proses Evaluasi dan Verifikasi Dokumen RKA, DPA, RKAP dan DPPA adalah :

- a. BPPKAD: melaksanakan penelitian terkait nilai pagu anggaran yang ditetapkan mulai dari total pagu SKPD, program dan kegiatan SKPD yang disesuaikan dengan RKPD, KUA-PPAS dan kesesuaian kode rekening pendapatan, belanja dan pembiayaan.
- b. Barenlitbang : melaksanakan penelitian dan penyesuaian terkait Program kegiatan yang sesuai dengan kode rekening program kegiatan yang direncanakan beserta dengan indikator (masukan, keluaran, hasil).
- c. Bagian Administrasi Pembangunan : melaksanakan penelitian dan penyesuaian terkait harga satuan barang dan komponen biaya pembangunan.

Penyusunan RKA-SKPD dilakukan melalui aplikasi SIMDA baik pada sisi pendapatan daerah, belanja daerah maupun pada sisi pembiayaan daerah. Aplikasi SIMDA akan mensinergikan proses input RKA SKPD, sehingga akan mempermudah SKPD dalam penyusunan RKA SKPD.

## **B. KEBIJAKAN PENDAPATAN DAERAH**

Pendapatan daerah meliputi semua penerimaan uang melalui rekening kas umum daerah, yang menambah ekuitas dana, merupakan hak daerah dalam satu tahun anggaran dan tidak perlu dibayar kembali oleh daerah. Pendapatan daerah dirinci menurut urusan pemerintahan daerah, organisasi, kelompok, jenis, obyek dan rincian obyek pendapatan. Adapun pendapatan daerah dikelompokkan menjadi :

1. Pendapatan Asli Daerah
  - a. Pajak daerah;
  - b. Retribusi daerah;
  - c. Hasil pengelolaan kekayaan daerah yang dipisahkan; dan
  - d. Lain-lain pendapatan asli daerah yang sah
2. Dana Perimbangan
  - a. Dana bagi hasil pajak dan bukan pajak;
  - b. Dana Alokasi Umum; dan
  - c. Dana Alokasi Khusus.
3. Lain-Lain Pendapatan Daerah yang sah.
  - a. Pendapatan Hibah

- b. Dana bagi hasil pajak dari provinsi kepada kabupaten/kota;
- c. Dana penyesuaian dan dana otonomi khusus;
- d. Bantuan keuangan dari provinsi atau dari pemerintah daerah lainnya;  
dan
- e. Dana Insentif Daerah

Dalam penyusunan RKA SKPD pada sisi pendapatan harus diisi jumlah obyek pajak, besaran tarif pungutan dan jangka waktu serta nama dari pada objek pajak tersebut dan merupakan perkiraan yang terukur secara rasional dan memiliki kepastian serta dasar hukum penerimaannya berdasarkan potensi yang dimiliki.

Penganggaran Pendapatan Daerah harus memperhatikan hal-hal sebagai berikut :

#### 1. Pendapatan Asli Daerah

- a) Peraturan daerah tentang pajak daerah dan retribusi daerah yang berpedoman pada Undang-Undang Nomor 28 Tahun 2009 tentang Pajak Daerah dan Retribusi Daerah.
- b) Penetapan target pajak daerah dan retribusi daerah harus didasarkan pada data potensi pajak daerah dan retribusi daerah serta memperhatikan perkiraan pertumbuhan ekonomi pada Tahun 2018 yang berpotensi terhadap target pendapatan pajak daerah dan retribusi daerah serta realisasi penerimaan pajak daerah dan retribusi daerah tahun sebelumnya dan tertuang dalam KUA dan PPAS Tahun Anggaran 2018.
- c) Dalam rangka mengoptimalkan pendapatan daerah yang bersumber dari pajak daerah dan retribusi daerah, harus melakukan kegiatan penghimpunan data obyek dan subyek pajak daerah dan retribusi daerah, penentuan besarnya pajak daerah dan retribusi daerah yang terhutang sampai dengan kegiatan penagihan pajak daerah dan retribusi daerah kepada wajib pajak daerah dan retribusi daerah serta pengawasan penyetorannya.
- d) Retribusi Pelayanan Kesehatan yang bersumber dari hasil klaim Badan Penyelenggara Jaminan Sosial (BPJS) yang diterima oleh Satuan Kerja Perangkat Daerah (SKPD) atau Unit Kerja pada SKPD yang belum menerapkan Pola Pengelolaan Keuangan Badan Layanan Umum Daerah (BLUD), dianggarkan pada akun pendapatan, kelompok pendapatan PAD, jenis pendapatan Retribusi Daerah, obyek pendapatan Retribusi Jasa Umum, rincian obyek pendapatan Retribusi Pelayanan Kesehatan.

- e) Pendapatan dana kapitasi Jaminan Kesehatan Nasional pada Fasilitas Kesehatan Tingkat Pertama (FKTP) milik pemerintah daerah yang belum menerapkan PPK-BLUD mempedomani Peraturan Presiden Nomor 32 Tahun 2014 tentang Pengelolaan dan Pemanfaatan Dana Kapitasi Jaminan Kesehatan Nasional pada FKTP Milik Pemerintah Daerah dan Surat Edaran Menteri Dalam Negeri Nomor 900/2280/SJ tanggal 5 Mei 2014 Hal Petunjuk Teknis Penganggaran, Pelaksanaan dan Penatausahaan serta Pertanggungjawaban Dana Kapitasi Jaminan Kesehatan Nasional pada FKTP Milik Pemerintah Daerah.
  - f) Penganggaran hasil pengelolaan kekayaan daerah yang dipisahkan memperhatikan rasionalitas dengan memperhitungkan nilai kekayaan daerah yang dipisahkan dan memperhatikan perolehan manfaat ekonomi, sosial dan/atau manfaat lainnya dalam jangka waktu tertentu, dengan berpedoman pada Peraturan Menteri Dalam Negeri Nomor 52 Tahun 2012 tentang Pedoman Pengelolaan Investasi Daerah.
  - g) Pendapatan hasil pengelolaan dana bergulir sebagai salah satu bentuk investasi jangka panjang non permanen, dianggarkan pada akun pendapatan, kelompok PAK, jenis Lain-lain PAD yang Sah, obyek Hasil Pengelolaan Dana Bergulir, rincian obyek Hasil Pengelolaan Dana Bergulir dari Kelompok Masyarakat.
  - h) Pendapatan atas denda pajak daerah dan retribusi daerah dianggarkan pada akun Pendapatan, kelompok PAD, jenis Lain-lain PAD yang Sah dan diuraikan ke dalam obyek dan rincian obyek sesuai kode rekening berkenaan.
  - i) Pendapatan yang berasal dari pengembalian dianggarkan pada akun Pendapatan, kelompok PAD, jenis Lain-lain PAD yang Sah dan diuraikan ke dalam obyek dan rincian obyek Pendapatan PAD Lain-lain yang Sah.
2. Dana Perimbangan
- a) Dana Perimbangan dianggarkan sesuai Peraturan Presiden mengenai Rincian APBN Tahun Anggaran 2018 atau Peraturan Menteri Keuangan mengenai Alokasi Dana Perimbangan Tahun Anggaran 2018 dan dengan memperhatikan perkembangan realisasi Dana Perimbangan selama 3 (tiga) tahun terakhir.
  - b) Apabila Peraturan Presiden mengenai Rincian APBN Tahun Anggaran 2018 atau Peraturan Menteri Keuangan mengenai Dana Perimbangan

Tahun Anggaran 2018 belum ditetapkan, penganggaran pendapatan dari DBH-Pajak didasarkan pada:

- (1) Realisasi pendapatan Dana Perimbangan 3 (tiga) tahun terakhir yaitu Tahun Anggaran 2016, Tahun Anggaran 2015 dan Tahun Anggaran 2014; atau
- (2) Informasi resmi dari Kementerian Keuangan mengenai daftar alokasi transfer ke daerah Tahun Anggaran 2018.

3. Lain-Lain Pendapatan Daerah yang sah

- a) Penganggaran pendapatan daerah yang bersumber dari Bagi Hasil Pajak Daerah yang diterima dari pemerintah provinsi didasarkan pada alokasi belanja Bagi Hasil Pajak Daerah dari pemerintah provinsi Tahun Anggaran 2018.

Dalam hal penetapan APBD Tahun Anggaran 2018 mendahului penetapan APBD provinsi Tahun Anggaran 2018, penganggarnya didasarkan pada alokasi Bagi Hasil Pajak Daerah Tahun Anggaran 2017 dengan memperhatikan realisasi Bagi Hasil Pajak Daerah Tahun Anggaran 2016, sedangkan bagian pemerintah kabupaten/kota yang belum direalisasikan oleh pemerintah provinsi akibat pelampauan target Tahun Anggaran 2017, ditampung dalam peraturan daerah tentang Perubahan APBD Tahun Anggaran 2018 atau dicantumkan dalam LRA bagi pemerintah daerah yang tidak melakukan Perubahan APBD Tahun Anggaran 2018.

- b) Pendapatan daerah yang bersumber dari bantuan keuangan, baik yang bersifat umum maupun bersifat khusus yang diterima dari pemerintah provinsi atau pemerintah kabupaten/kota lainnya dianggarkan dalam APBD penerima bantuan, sepanjang sudah dianggarkan dalam APBD pemberi bantuan.
- c) Penganggaran pendapatan hibah yang bersumber dari pendapatan Hibah Dana BOS yang diterima langsung oleh Satuan Pendidikan Negeri pada APBD Tahun Anggaran 2018, dianggarkan pada Satuan Kerja Pengelola Keuangan Daerah (SKPKD), akun Pendapatan, kelompok Lain-Lain Pendapatan Daerah yang Sah, Jenis Pendapatan Hibah, obyek Pendapatan Hibah Dana BOS, rincian obyek Pendapatan Hibah Dana BOS masing-masing Satuan Pendidikan Negeri.

### **C. KEBIJAKAN BELANJA DAERAH**

Berdasarkan Undang-Undang Nomor 23 Tahun 2014, belanja daerah digunakan untuk pelaksanaan urusan pemerintahan konkuren yang menjadi kewenangan daerah dan pelaksanaan tugas organisasi yang ditetapkan sesuai dengan ketentuan perundang-undangan.

Belanja daerah tersebut diprioritaskan untuk mendanai urusan pemerintahan wajib terkait pelayanan dasar yang ditetapkan dengan standar pelayanan minimal serta berpedoman pada standar teknis dan harga satuan regional sesuai dengan ketentuan peraturan perundang-undangan.

Belanja daerah untuk urusan pemerintahan wajib yang tidak terkait dengan pelayanan dasar dan urusan pemerintahan administrasi pemerintahan dan fungsi penunjang pemerintahan berpedoman pada analisis standar belanja dan standar harga satuan regional.

Selain belanja daerah digunakan untuk mendanai urusan wajib, urusan pilihan dan urusan pemerintahan administrasi pemerintahan dan fungsi penunjang pemerintahan, juga harus mendukung target pencapaian prioritas pembangunan nasional tahun 2018 sesuai dengan kewenangan masing-masing daerah. Sehubungan dengan hal tersebut, penggunaan APBD harus lebih fokus terhadap kegiatan yang berorientasi produktif dan memiliki manfaat kualitas sumber daya manusia, pelayanan publik dan pertumbuhan ekonomi.

Pemerintah daerah menetapkan target capaian kinerja setiap belanja, baik dalam konteks daerah, satuan kerja perangkat daerah, maupun program dan kegiatan, yang bertujuan untuk meningkatkan akuntabilitas perencanaan anggaran dan memperjelas efektifitas dan efisiensi penggunaan anggaran. Program dan kegiatan harus memberikan informasi yang jelas dan terukur serta memiliki korelasi langsung dengan keluaran yang diharapkan dari program dan kegiatan dimaksud ditinjau dari aspek indikator, tolok ukur dan target kinerjanya.

Adapun Belanja daerah dikelompokkan menjadi :

1. Belanja Tidak Langsung
  - a) Belanja Pegawai
  - b) Belanja Bunga
  - c) Belanja Subsidi
  - d) Belanja Hibah dan Bantuan Sosial
  - e) Belanja Bagi Hasil
  - f) Belanja Bantuan Keuangan

g) Belanja Tidak Terduga

2. Belanja Langsung

a) Belanja Pegawai

b) Belanja Barang dan Jasa

c) Belanja Modal

Sedangkan rincian lebih lanjut berkaitan dengan belanja daerah sebagai berikut :

1) Belanja Tidak Langsung, yaitu belanja yang dianggarkan tidak terkait secara langsung dengan pelaksanaan program dan kegiatan.

Kelompok Belanja Tidak Langsung terdiri dari jenis :

a) Belanja Pegawai (disetiap SKPD)

- Besarnya penganggaran untuk gaji pokok dan tunjangan PNSD disesuaikan dengan jumlah pegawai dan belanja pegawai SKPD yang bersangkutan dengan memperhitungkan rencana kenaikan gaji pokok dan tunjangan PNSD serta pemberian gaji ketiga belas dan empat belas.

- Penganggaran belanja pegawai untuk kebutuhan kenaikan gaji berkala, kenaikan pangkat, tunjangan keluarga dan mutasi pegawai dengan memperhitungkan akses yang besarnya maksimum 2,5 persen dari jumlah belanja pegawai untuk gaji pokok dan tunjangan.

- Penganggaran uang makan disesuaikan dengan jumlah pegawai dan jumlah hari kerja sesuai dengan ketentuan.

- Penganggaran insentif pemungutan Pajak Daerah dan Retribusi Daerah mempedomani Peraturan Pemerintah Nomor 69 Tahun 2010 tentang Tata Cara Pemberian dan Pemanfaatan Insentif Pemungutan Pajak dan Retribusi Daerah dan juga mengacu pada Peraturan Walikota dan Surat Keputusan Walikota yang menetapkan besaran insentif.

- Tunjangan profesi guru PNSD dan Dana Tambahan Penghasilan Guru PNSD yang bersumber dari APBN Tahun Anggaran 2018 melalui DAK dianggarkan pada kelompok belanja tidak langsung, jenis belanja pegawai, objek belanja gaji dan tunjangannya dan rincian objek belanja Tambahan Penghasilan Guru PNS Daerah dan Tunjangan Profesi Guru PNS Daerah.

b) Belanja Bunga (hanya di satuan Kerja BPPKAD selaku SKPKD)

c) Belanja Subsidi (hanya di satuan Kerja BPPKAD selaku SKPKD)

- d) Belanja Hibah dan Bantuan Sosial (hanya di satuan Kerja BPPKAD selaku SKPKD)
- e) Belanja Bantuan Keuangan (hanya di satuan Kerja BPPKAD selaku SKPKD), penganggaran belanja bantuan keuangan diarahkan untuk bantuan keuangan kepada Partai Politik yang mendapat kursi di DPRD Kota Kediri sesuai dengan jumlah perolehan suara.
- f) Belanja Tidak Terduga (hanya di satuan Kerja BPPKAD selaku SKPKD)  
Untuk belanja tidak langsung yang ada di SKPD hanya belanja pegawai sedangkan jenis yang lain terdapat di SKPKD selaku PPKD.

## 2) Belanja Langsung

Belanja langsung merupakan belanja yang dianggarkan terkait secara langsung dengan pelaksanaan program dan kegiatan.

Penganggaran belanja langsung dalam rangka melaksanakan program dan kegiatan pemerintah daerah memperhatikan hal-hal sebagai berikut:

- 1) Penganggaran belanja langsung dituangkan dalam bentuk program dan kegiatan, yang manfaat capaian kinerjanya dapat dirasakan langsung oleh masyarakat dalam rangka peningkatan kualitas pelayanan publik dan keberpihakan pemerintah daerah kepada kepentingan publik. Penyusunan anggaran belanja pada setiap program dan kegiatan untuk urusan pemerintahan wajib terkait pelayanan dasar ditetapkan dengan SPM dan berpedoman pada standar teknis dan harga satuan regional sesuai dengan ketentuan peraturan perundang-undangan.

Penyusunan anggaran belanja pada setiap program dan kegiatan untuk urusan pemerintahan wajib yang tidak terkait dengan pelayanan dasar dan urusan pemerintahan administrasi pemerintahan dan fungsi penunjang pemerintahan berpedoman pada analisis standar belanja dan standar harga satuan regional.

Alokasi belanja untuk program dan kegiatan pada masing-masing urusan pemerintahan tersebut di atas, yang dijabarkan dalam Rencana Kerja (Renja) SKPD pada PPAS Tahun Anggaran 2018 digunakan sebagai dasar penyusunan RKA-SKPD.

## 2) Belanja Pegawai

- Dalam rangka meningkatkan efisiensi anggaran daerah, penganggaran honorarium bagi PNSD dan Non PNSD memperhatikan asas kepatutan, kewajaran dan rasionalitas dalam pencapaian sasaran program dan kegiatan sesuai dengan kebutuhan dan waktu

pelaksanaan kegiatan dalam rangka mencapai target kinerja kegiatan dimaksud dengan memperhatikan pemberian Tambahan Penghasilan bagi PNSD. Berkaitan dengan hal tersebut, pemberian honorarium bagi PNSD dan Non PNSD dibatasi dan hanya didasarkan pada pertimbangan bahwa keberadaan PNSD dan Non PNSD dalam kegiatan benar-benar memiliki peranan dan kontribusi nyata terhadap efektifitas pelaksanaan kegiatan dimaksud. Besaran honorarium bagi PNSD dan Non PNSD dalam kegiatan ditetapkan dengan keputusan Walikota.

- Suatu kegiatan tidak diperkenankan diuraikan hanya ke dalam jenis belanja pegawai, obyek belanja honorarium dan rincian obyek belanja honorarium PNSD dan Non PNSD.
- Penganggaran untuk uang lembur hanya diperkenankan untuk PNS dan tidak diberikan kepada Non PNSD yang melaksanakan tugas diluar jam kerja, dengan memperhatikan asas kepatutan, kewajaran dan rasionalitas serta sesuai dengan ketentuan yang berlaku.  
Besaran dan ketentuan uang lembur untuk tiap-tiap jam penuh kerja lembur bagi PNS sesuai dengan ketentuan yang berlaku dengan rincian penulisan diuraikan uang lembur dan uang makan lembur pertahunnya.
- Honorarium untuk pengelola keuangan didasarkan pada jumlah dana yang dikelola baik pendapatan, belanja langsung maupun belanja tidak langsung.

Contoh : Honorarium Pengguna Anggaran didasarkan pada jumlah keseluruhan anggaran yang dikelola baik pendapatan, belanja langsung maupun belanja tidak langsung. Untuk Bendahara Pengeluaran honor yang diberikan adalah dari jumlah Belanja Langsung maupun Belanja Tidak Langsung. Sedangkan PPTK dan Pembantu PPTK didasarkan pada jumlah seluruh anggaran kegiatan yang dikelola masing-masing PPTK kecuali untuk kegiatan Prodama dan dianggarkan pada salah satu kegiatan yang dikelola. Honorarium PPTK dan Pembantu PPTK tidak boleh dianggarkan pada setiap kegiatan dan/atau sub kegiatan (keluaran).

- Susunan pengelola keuangan masing-masing SKPD terdiri dari :
  - a. Pengguna Anggaran/Kuasa Pengguna Anggaran 1 Orang
  - b. Pejabat Penatausahaan Keuangan 1 orang
  - c. Pembantu Pejabat Penatausahaan Keuangan 2 orang

- d. Bendahara Pengeluaran/Bendaharan Pengeluaran Pembantu 1 orang
  - e. Pembantu Bendahara Pengeluaran/Pembantu Bendahara Pengeluaran Pembantu 2 orang
  - f. Bendahara Penerimaan 1 orang (dinas penghasil)
  - g. Pembantu Bendahara Penerimaan 1 orang (dinas penghasil)
  - h. Pengurus Barang Pengguna/Pengurus Barang Pembantu 1 orang
  - i. Pembantu Pengurus Barang Pengguna 1 orang
- Pemberian honor tidak boleh ganda apabila outputnya sama sebagai contoh dalam satu kegiatan menjadi anggota Tim dan menjadi narasumber/moderator/MC/pembaca doa dan/atau sejenisnya, maka yang bersangkutan hanya berhak mendapat satu honorarium, sedangkan apabila output tidak sama/tujuan dari pemberian honor itu berbeda maka dapat diberikan honorarium semuanya, sebagai contoh honorarium tim dengan honorarium pengelola keuangan/pengadaan barang dan jasa.
  - Pejabat Penatausahaan Keuangan dan Pembantu Pejabat Penatausahaan Keuangan tidak diperkenankan menerima Honorarium berkaitan dengan penyusunan laporan keuangan dikarenakan sudah menjadi tugas pokok fungsi dari Pejabat Penatausahaan Keuangan dan Pembantu Pejabat Penatausahaan Keuangan.
  - Honorarium Pejabat Pembuat Komitmen diberikan berdasarkan jumlah anggaran yang dikelola (untuk belanja selain belanja modal) dan tidak boleh diberikan pada setiap kegiatan/sub kegiatan. Sedangkan untuk belanja modal honorarium Pejabat Pembuat Komitmen dapat diberikan setiap paket pekerjaan dengan jumlah bulan sesuai dengan selesai pekerjaan.
  - Suatu kegiatan dapat dianggarkan uang lembur dan honorarium secara bersamaan apabila dalam kegiatan tersebut dimungkinkan adanya kegiatan yang dilakukan diluar jam kerja.

### 3) Belanja Barang dan Jasa

- Belanja barang dan jasa adalah pengeluaran anggaran untuk pengadaan barang dan jasa yang nilai manfaatnya kurang dari 12 bulan dalam melaksanakan program dan kegiatan pemerintah daerah, dan tidak memenuhi unsur kapitalisasi untuk Belanja Modal.

- Penganggaran belanja barang pakai habis disesuaikan dengan kebutuhan nyata yang didasarkan atas pelaksanaan tugas dan fungsi SKPD, jumlah pegawai dan volume pekerjaan serta memperhitungkan sisa persediaan barang Tahun Anggaran sebelumnya.
- Penganggaran belanja perjalanan dinas dalam rangka kunjungan kerja dan studi banding, baik perjalanan dinas dalam negeri maupun perjalanan dinas luar negeri, dilakukan secara selektif, frekuensi dan jumlah harinya dibatasi serta memperhatikan target kinerja dari perjalanan dinas dimaksud sehingga relevan dengan substansi kebijakan pemerintah daerah. Hasil kunjungan kerja dan studi banding dilaporkan sesuai peraturan perundang-undangan. Penyediaan anggaran untuk perjalanan dinas yang mengikutsertakan non PNSD diperhitungkan dalam belanja perjalanan dinas. Tata cara penganggaran perjalanan dinas dimaksud mengacu pada ketentuan perjalanan dinas yang ditetapkan dengan peraturan Walikota.
- Dalam rangka memenuhi kaidah-kaidah pengelolaan keuangan daerah, penganggaran belanja perjalanan dinas harus memperhatikan aspek pertanggungjawaban sesuai biaya riil atau lumpsum, khususnya untuk hal-hal sebagai berikut:
  - 1) Sewa kendaraan dalam kota dibayarkan sesuai dengan biaya riil. Komponen sewa kendaraan hanya diberikan Walikota dan Wakil Walikota;
  - 2) Biaya transportasi dibayarkan sesuai dengan biaya riil;
  - 3) Biaya penginapan dibayarkan sesuai dengan biaya riil;
 

Dalam hal pelaksana perjalanan dinas tidak menggunakan fasilitas hotel atau tempat penginapan lainnya, kepada yang bersangkutan diberikan biaya penginapan sebesar 30% (tiga puluh persen) dari tarif hotel di kota tempat tujuan sesuai dengan tingkatan pelaksana perjalanan dinas dan dibayarkan secara lumpsum.
  - 4) Uang harian dan uang representasi dibayarkan secara lumpsum.
- Untuk penulisan dalam RKA SKPD uraian perjalanan dinas terdiri dari Uang Harian, Penginapan dan Transportasi masing-masing 1 (satu) tahun kecuali untuk kegiatan yang sudah direncanakan seperti study banding atau sejenisnya diuraikan masing-masing tingkatan.
- Penganggaran untuk menghadiri pendidikan dan pelatihan, bimbingan teknis atau sejenisnya yang terkait dengan pengembangan sumber daya manusia Pimpinan dan Anggota DPRD serta pejabat/staf

pemerintah daerah, yang tempat penyelenggaraannya di luar daerah harus dilakukan sangat selektif dengan mempertimbangkan aspek-aspek urgensi dan kompetensi serta manfaat yang akan diperoleh dari kehadiran dalam pendidikan dan pelatihan, bimbingan teknis atau sejenisnya guna pencapaian efektifitas penggunaan anggaran daerah.

- Penganggaran untuk penyelenggaraan kegiatan rapat, pendidikan dan pelatihan, bimbingan teknis atau sejenisnya diprioritaskan untuk menggunakan fasilitas asset daerah, seperti ruang rapat atau aula yang sudah tersedia milik pemerintah daerah serta didasarkan pada peraturan walikota tentang Petunjuk Teknis dan Standar Operasional Prosedur Tata Kelola, Tata Cara Pengawasan dan Evaluasi Kegiatan Pertemuan/Rapat di Luar Kantor Yang Efektif dan Efisien.
- Pengadaan barang/jasa yang akan diserahkan kepada pihak ketiga/masyarakat pada tahun anggaran berkenaan, dianggarkan pada jenis belanja barang dan jasa dengan mempedomani Pasal 298 ayat (4) dan ayat (5) Undang-Undang Nomor 23 Tahun 2014 dan Peraturan Menteri Dalam Negeri Nomor 32 Tahun 2011, sebagaimana telah diubah terakhir kali dengan Peraturan Menteri Dalam Negeri Nomor 14 Tahun 2016, serta peraturan perundang-undangan lain dibidang hibah dan bantuan sosial.

Pengadaan belanja barang/jasa yang akan diserahkan kepada pihak ketiga/masyarakat pada tahun anggaran berkenaan dimaksud dianggarkan sebesar harga beli/bangun barang/jasa yang akan diserahkan kepada pihak ketiga/masyarakat ditambah seluruh belanja yang terkait dengan pengadaan/pembangunan barang/jasa sampai siap diserahkan

- Belanja barang dan jasa yang dalam perencanaan diberikan kepada pihak ketiga/masyarakat selain untuk hadiah, dianggarkan pada belanja hibah barang/jasa atau belanja bantuan sosial yang disesuaikan dengan kriteria bantuan sosial maupun hibah. Sedangkan nama penerima hibah maupun bansos sudah harus ada dan sebagai dasar penyusunan daftar penerima hibah dan bansos (lampiran III dan IV Peraturan Walikota tentang Penjabaran APBD).
- Penganggaran uang untuk diberikan kepada pihak ketiga/masyarakat hanya diperkenankan untuk penganggaran hadiah pada kegiatan yang bersifat perlombaan atau penghargaan atas suatu prestasi serta adanya biaya ganti rugi yang harus dibayar oleh Pemerintah Daerah.

Alokasi belanja tersebut dianggarkan pada Jenis belanja Barang dan Jasa sesuai kode rekening berkenaan.

- Alokasi untuk pemberian jasa narasumber/tenaga ahli dalam kegiatan dianggarkan pada jenis Belanja Barang dan Jasa sesuai kode rekening berkenaan dan besarnya ditetapkan dengan keputusan Walikota
- Penganggaran belanja yang bersumber dari dana kapitasi Jaminan Kesehatan Nasional pada Fasilitas Kesehatan Tingkat Pertama (FKTP) Milik Pemerintah Daerah yang belum menerapkan PPK-BLUD mempedomani Peraturan Presiden Nomor 32 Tahun 2014, Peraturan Menteri Kesehatan Nomor 19 Tahun 2014 tentang Penggunaan Dana Kapitasi Jaminan Kesehatan Nasional Untuk Jasa Pelayanan Kesehatan dan Dukungan Biaya Operasional Pada FKTP Milik Pemerintah Daerah dan Surat Edaran Menteri Dalam Negeri Nomor 900/2280/SJ tanggal 5 Mei 2014.
- Penganggaran Pajak Kendaraan Bermotor dan Bea Balik Nama Kendaraan Bermotor milik pemerintah daerah dialokasikan pada masing-masing SKPD sesuai amanat Pasal 6 ayat (3) Undang-Undang Nomor 28 Tahun 2009 dan besarnya sesuai dengan masing-masing peraturan daerah.
- Penganggaran pemeliharaan barang milik daerah yang berada dalam penguasaannya mempedomani Peraturan Pemerintah Nomor 27 Tahun 2014 tentang Pengelolaan Barang Milik Negara/Daerah dan Peraturan Menteri Dalam Negeri Nomor 19 Tahun 2016 tentang Pedoman Pengelolaan Barang Milik Daerah.
- Belanja pemeliharaan peralatan dan perlengkapan kantor termasuk untuk pemeliharaan kendaraan dinas untuk penulisan dalam Rencana Kerja dan Anggaran diuraikan biaya service dan suku cadang secara rinci, dikecualikan untuk suku cadang yang tidak dapat diperkirakan kerusakan daripada aset tersebut.
- Belanja pemeliharaan barang milik daerah harus sesuai dengan Rencana Pemeliharaan Barang Milik Daerah yang telah ditetapkan oleh Pengguna Barang sesuai dengan ketentuan yang berlaku.
- Belanja Transport Peserta Kegiatan Non PNS diberikan kepada peserta kegiatan yang diundang atau untuk menghadiri kegiatan dan berasal dari unsur masyarakat diluar PNS yang diselenggarakan di dalam kota. Besaran uang transport maksimal sebesar Rp. 50.000,- perorang

dengan mempertimbangkan aspek kewajaran dan kemampuan keuangan SKPD.

- Belanja Jasa Tenaga Administrasi Kegiatan atau Pegawai Pemerintah dengan Perjanjian Kerja (P3K) besarnya disesuaikan dengan kemampuan keuangan daerah. Adapun mekanisme pengadaan personil untuk kegiatan jasa tenaga administrasi kegiatan dilakukan dengan mekanisme Pengadaan Barang dan Jasa sesuai Peraturan Presiden Nomor 54 Tahun 2010 beserta perubahannya.
- Nama kegiatan harus selaras dengan indikator kinerja dan uraian belanjanya, sebagai contoh apabila kegiatan rehabilitasi gedung/kantor maka untuk belanjanya masuk dalam belanja modal sedangkan kalau kegiatannya pemeliharaan rutin/berkala maka kode rekening masuk pada belanja barang dan jasa. Termasuk untuk kegiatan pembangunan.
- Bea Materai adalah pajak yang dikenakan atas dokumen berupa kertas yang menurut undang-undang Bea Materai menjadi objek Bea Materai. Dokumen yang dikenakan bea materai antara lain dokumen yang berbentuk surat yang memuat jumlah uang seperti kuitansi dan dokumen yang bersifat perdata seperti dokumen perjanjian pembangunan gedung kantor dan dokumen kontrak lainnya. Oleh sebab itu setiap SKPD wajib menyediakan anggaran untuk pengadaan materai.
- Untuk penempatan kode rekening disesuaikan dengan belanja yang akan dilaksanakan (daftar kode rekening terlampir).

#### 4) Belanja Modal

- Penganggaran untuk pengadaan kebutuhan barang milik daerah, menggunakan dasar perencanaan kebutuhan barang milik daerah sebagaimana diatur dalam Peraturan Menteri Dalam Negeri Nomor 19 Tahun 2016 tentang Pedoman Pengelolaan Barang Milik Daerah dan memperhatikan standar barang berdasarkan Peraturan Menteri Dalam Negeri Nomor 7 Tahun 2006 tentang Standarisasi Sarana dan Prasarana Kerja Pemerintah Daerah, sebagaimana diubah dengan Peraturan Menteri Dalam Negeri Nomor 11 Tahun 2007 tentang Perubahan Atas Peraturan Menteri Dalam Negeri Nomor 7 Tahun 2006. Perencanaan kebutuhan barang milik daerah merupakan salah satu dasar SKPD dalam pengusulan penyediaan anggaran untuk

kebutuhan barang milik daerah yang baru dan penyusunan RKA-SKPD.

- Belanja modal adalah pengeluaran anggaran untuk perolehan asset tetap berwujud dan asset lainnya yang memberi manfaat lebih dari satu periode akuntansi. Nilai asset tetap dan asset lainnya dalam belanja modal yaitu sebesar harga beli/bangunan asset ditambah seluruh belanja yang terkait dengan pengadaan/pembangunan asset sampai asset tersebut siap digunakan.
- Suatu pengeluaran belanja asset berwujud akan diperlakukan sebagai belanja modal (dikapitalisasi menjadi asset tetap) jika memenuhi seluruh kriteria sebagai berikut :
  - (a) Manfaat ekonomi barang yang dibeli lebih dari 12 (dua belas) bulan;
  - (b) Perolehan barang tersebut dimanfaatkan untuk kegiatan pemerintah daerah, serta tidak untuk dijual; dan
  - (c) Nilai rupiah pengeluaran untuk pembelian per-unit asset/barang tersebut sama atau melebihi nilai satuan minimum kapitalisasi asset tetap yang telah ditetapkan.
- Nilai satuan minimum kapitalisasi perolehan asset tetap yang dimaksud tersebut huruf (c) adalah sebagai berikut :
  - (a) Peralatan dan Mesin sebesar Rp. 500.000,00;
  - (b) Asset tetap berupa konstruksi gedung dan bangunan; jalan, jaringan dan irigasi sebesar Rp. 25.000.000,00.
- Nilai satuan minimum kapitalisasi dikecualikan terhadap pengeluaran untuk tanah dan asset tetap lainnya berupa koleksi perpustakaan, barang bercorak kebudayaan, hewan, ikan, tanaman dan asset lainnya.
- Belanja modal perolehan suatu asset tetap terdiri dari harga belinya atau konstruksinya, termasuk bea impor dan setiap biaya yang dapat diatribusikan secara langsung dalam membawa asset tersebut ke kondisi yang membuat asset tersebut dapat bekerja untuk penggunaan yang dimaksudkan.
- Contoh biaya yang dapat diatribusikan secara langsung adalah :
  - (a) biaya persiapan tempat;
  - (b) biaya pengiriman awal (initial delivery) dan biaya simpan dan bongkar muat (handling cost);
  - (c) biaya pemasangan (installation cost);

- (d) biaya professional seperti arsitek dan insinyur; dan
- (e) biaya konstruksi.
- Biaya administrasi dan umum lainnya bukan merupakan suatu komponen biaya asset tetap sepanjang biaya tersebut tidak dapat diatribusikan secara langsung pada biaya perolehan asset tetap atau membawa asset ke kondisi kerjanya. Namun kalau biaya administrasi dan umum tersebut dapat diatribusikan pada perolehannya maka merupakan bagian dari perolehan asset tetap.
- Terhadap biaya administrasi umum kegiatan agar diuraikan penggunaannya sesuai dengan ketentuan yang berlaku.
- Untuk *rehabilitasi / penambahan / renovasi dan sejenisnya* akan diperlakukan sebagai belanja modal (dikapitalisasi menjadi asset tetap) jika memenuhi seluruh kriteria sebagai berikut:
  - a) Pengeluaran belanja setelah perolehan yang memperpanjang masa manfaat atau yang kemungkinan besar memberi manfaat ekonomik di masa datang dalam bentuk :
    - meningkatkan efisiensi, dan/atau
    - menambah kinerja, dan/atau
    - menambah kapasitas produksi/volume, dan/atau
    - menambah fungsi.
  - b) Nilai rupiah belanja rehabilitasi / penambahan / renovasi dan sejenisnya sama atau melebihi nilai satuan minimum kapitalisasi asset tetap yang telah ditetapkan yaitu :
    - peralatan dan mesin berupa alat berat dan angkutan Rp.500.000,-
    - konstruksi gedung / bangunan / jalan / jaringan / irigasi Rp.25.000.000,-
  - c) Tidak termasuk dalam pengertian pengeluaran belanja modal yang memperpanjang masa manfaat atau memberi manfaat ekonomik dimasa datang dalam bentuk peningkatan kapasitas/volume, peningkatan efisiensi, peningkatan mutu produksi atau peningkatan standart kinerja adalah pengeluaran:
    - pemeliharaan/perbaikan/penambahan yang merupakan pemeliharaan rutin/berkala/terjadwal atau
    - yang dimaksudkan hanya untuk mempertahankan asset tetap tersebut agar berfungsi normal, atau

- hanya sekedar untuk memperindah atau mempercantik suatu asset tetap.

#### **D. KEBIJAKAN PEMBIAYAAN DAERAH**

Pembiayaan daerah terdiri dari penerimaan pembiayaan dan pengeluaran pembiayaan. Pembiayaan daerah hanya terdapat pada SKPKD yaitu SKPD Badan Pendapatan, Pengelola Keuangan dan Aset Daerah selaku PPKD.

- 1) Penerimaan pembiayaan mencakup:
  - a. sisa lebih perhitungan anggaran tahun anggaran sebelumnya (SiLPA);
  - b. pencairan dana cadangan;
  - c. hasil penjualan kekayaan daerah yang dipisahkan;
  - d. penerimaan pinjaman daerah;
  - e. penerimaan kembali pemberian pinjaman; dan
  - f. penerimaan piutang daerah.
- 2) Pengeluaran pembiayaan mencakup:
  - a. pembentukan dana cadangan;
  - b. penyertaan modal (investasi) pemerintah daerah;
  - c. pembayaran pokok utang; dan
  - d. pemberian pinjaman daerah

#### **E. KOMPONEN BIAYA PEMBANGUNAN**

Komponen pembiayaan pembangunan bangunan gedung negara meliputi :

- a. biaya konstruksi fisik;
- b. biaya perencanaan konstruksi;
- c. biaya pengawasan konstruksi;
- d. biaya administrasi (pengelolaan kegiatan).

Untuk kegiatan – kegiatan yang dibiayai dari sumber Dana Alokasi Khusus atau sumber dana lainnya, maka ketentuan biaya Konstruksi Fisik, Biaya Perencanaan, Biaya Pengawasan maupun Biaya Pengelolaan Administrasi mengacu pada ketentuan yang berlaku.

##### **a. Biaya Konstruksi Fisik**

Biaya Konstruksi Fisik merupakan biaya yang dapat digunakan untuk membiayai pelaksanaan konstruksi fisik bangunan gedung negara yang dilaksanakan oleh penyedia jasa pelaksanaan secara kontraktual dari hasil

pelelangan, penunjukan langsung, atau pemilihan langsung. Biaya konstruksi fisik terdiri dari biaya pekerjaan standar dan non standar.

Ketentuan mengenai biaya konstruksi fisik sebagai berikut :

- 1) biaya pelaksanaan konstruksi dibebankan pada biaya untuk komponen konstruksi fisik kegiatan yang bersangkutan;
- 2) biaya konstruksi fisik maksimum untuk pekerjaan standar, dihitung dari hasil perkalian total luas bangunan gedung negara dengan standar harga satuan per-m<sup>2</sup> tertinggi yang berlaku;
- 3) untuk biaya konstruksi fisik pekerjaan-pekerjaan yang belum ada pedoman harga satuannya (non standar), dihitung dengan rincian kebutuhan nyata dan dikonsultasikan dengan Instansi Teknis setempat;
- 4) biaya konstruksi fisik ditetapkan dari hasil pelelangan pekerjaan yang bersangkutan, maksimum sebesar biaya konstruksi fisik yang tercantum dalam dokumen pembiayaan bangunan gedung negara yang bersangkutan, yang akan dicantumkan dalam kontrak, yang di dalamnya termasuk biaya untuk :
  1. Pelaksanaan pekerjaan di lapangan (material, tenaga, dan alat);
  2. Jasa dan overhead;
  3. Izin Mendirikan Bangunan (IMB), yang IMB-nya telah mulai diproses oleh pengelola kegiatan dengan bantuan konsultan perencana konstruksi dan/atau konsultan manajemen konstruksi;
  4. Pajak dan iuran daerah lainnya;
  5. Biaya asuransi selama pelaksanaan konstruksi.

- b. Biaya Perencanaan Konstruksi merupakan besarnya biaya maksimum yang dapat digunakan untuk membiayai perencanaan bangunan gedung negara, yang dilakukan oleh penyedia jasa perencanaan secara kontraktual dari hasil seleksi, penunjukan langsung, atau pemilihan langsung.

Ketentuan mengenai biaya Perencanaan Konstruksi sebagai berikut :

- 1) biaya perencanaan dibebankan pada biaya untuk komponen kegiatan perencanaan yang bersangkutan;
- 2) besarnya nilai biaya perencanaan maksimum dihitung berdasarkan prosentase biaya perencanaan teknis konstruksi terhadap nilai biaya konstruksi fisik bangunan;
- 3) biaya perencanaan teknis dihitung secara orang-bulan dan biaya langsung yang bisa diganti, sesuai dengan ketentuan billing rate;

- 4) biaya perencanaan teknis ditetapkan dari hasil seleksi atau penunjukan langsung pekerjaan yang bersangkutan
- c. Biaya Pengawasan Konstruksi merupakan besarnya biaya maksimum yang dapat digunakan untuk membiayai pengawasan pembangunan bangunan gedung negara, yang dilakukan oleh penyedia Jasa Pengawasan secara kontraktual dari hasil seleksi atau penunjukan langsung.
- Ketentuan mengenai biaya Pengawasan Konstruksi sebagai berikut :
- 1) biaya pengawasan dibebankan pada biaya untuk komponen kegiatan pengawasan yang bersangkutan;
  - 2) besarnya nilai biaya pengawasan maksimum dihitung berdasarkan prosentase biaya pengawasan konstruksi terhadap nilai biaya konstruksi fisik bangunan;
  - 3) biaya pengawasan dihitung secara orang-bulan dan biaya langsung yang bisa diganti, sesuai dengan ketentuan billing rate;
  - 4) biaya pengawasan ditetapkan dari hasil seleksi atau penunjukan langsung pekerjaan yang bersangkutan, yang akan dicantumkan dalam kontrak.
- d. Biaya Administrasi (Pengelolaan Kegiatan) merupakan besarnya biaya maksimum yang dapat digunakan untuk membiayai kegiatan pengelolaan pembangunan bangunan gedung negara. Perincian penggunaan Biaya Administrasi (Pengelolaan Kegiatan) adalah sebagai berikut :
- a. honorarium personil organisasi pengadaan barang/jasa;
  - b. biaya pengumuman pengadaan barang/jasa termasuk biaya pengumuman ulang;
  - c. biaya penggandaan dokumen pengadaan barang/jasa; dan
  - d. biaya lainnya yang diperlukan.
- Biaya Administrasi (Pengelolaan Kegiatan) tidak boleh dipergunakan untuk belanja modal.

## **F. HARGA SATUAN**

Pemakaian harga satuan pokok barang dan jasa dalam penyusunan rencana anggaran disetiap SKPD, bertujuan untuk :

- a. memberikan patokan sehingga dalam penyusunan usulan kebutuhan rencana anggaran SKPD terdapat keseragaman harga;
- b. terjadi efektifitas dan efisiensi karena patokan harga telah ada; dan
- c. kemudahan dalam memprediksi kebutuhan anggaran;
- d. memudahkan dalam mengevaluasi kegiatan sehingga menghindari terjadinya kebocoran anggaran.

- e. sisa perhitungan anggaran dalam suatu kegiatan akan terlihat jelas berdasarkan item harga satuan yang tidak dibelanjakan.

Penyusunan Rencana Kerja dan Anggaran harus berpedoman pada Harga Satuan Pokok Barang dan Jasa ditetapkan dengan Keputusan Walikota dan merupakan batas tertinggi.

Dalam hal rincian belanja dan harga satuan barang dan jasa yang biayanya melebihi atau belum diatur dalam Keputusan Walikota tentang Harga Satuan Pokok Barang dan Jasa, maka harga satuan yang digunakan mengacu pada harga pasar yang dibuktikan dengan hasil survey minimal 2 (dua) pembandingan dengan rentang waktu sama yang dituangkan dalam berita acara hasil survey yang ditandatangani oleh Pengguna Anggaran/Kuasa Pengguna Anggaran atau mengacu pada ketentuan peraturan perundang-undangan yang berlaku.

## **G. HAL-HAL KHUSUS**

- a. Penggunaan DBH-CHT mengacu pada ketentuan pada Peraturan Menteri Keuangan Nomor 28/PMK.07/2016 tentang Penggunaan, Pemantauan, dan Evaluasi Dana Bagi Hasil Cukai Hasil Tembakau.
- b. Sisa DAK Fisik 1 (satu) tahun anggaran sebelumnya, digunakan dalam rangka pencapaian output dengan menggunakan petunjuk teknis pada saat output kegiatannya belum tercapai dan sisa DAK Fisik lebih dari 1 (satu) tahun anggaran sebelumnya, digunakan untuk mendanai kegiatan DAK Fisik pada bidang/sub bidang tertentu sesuai kebutuhan daerah dengan menggunakan petunjuk teknis tahun anggaran berjalan.
- c. Alokasi DAK Fisik dapat digunakan paling banyak 5% untuk mendanai kegiatan penunjang yang berhubungan langsung dengan kegiatan DAK Fisik sebagaimana ketentuan Peraturan Presiden Nomor 123 Tahun 2016 tentang Petunjuk Teknis DAK Fisik.
- d. Penggunaan dana Pajak Rokok berpedoman pada Undang-undang Nomor 28 Tahun 2009 tentang Pajak Daerah dan Retribusi Daerah.
- e. Ketentuan pemberian belanja hibah dan atau belanja bantuan sosial baik berupa barang/jasa maupun uang harus berdasarkan pada Peraturan Perundang-undangan yang berlaku.
- f. Hibah dapat diberikan kepada:
  - 1. Pemerintah pusat.  
Hibah kepada pemerintah pusat diberikan kepada satuan kerja dari kementerian/lembaga pemerintah non kementerian yang wilayah kerjanya berada dalam daerah.

2. Pemerintah daerah lain.

Hibah kepada pemerintah daerah lainnya diberikan kepada daerah otonom baru hasil pemekaran daerah sebagaimana diamanatkan peraturan perundang-undangan.

3. Badan usaha milik negara atau badan usaha milik daerah.

Hibah kepada badan usaha milik negara diberikan dalam rangka untuk meningkatkan pelayanan kepada masyarakat sesuai dengan ketentuan peraturan perundang-undangan, sedangkan Hibah kepada badan usaha milik daerah diberikan dalam rangka meneruskan hibah yang diterima pemerintah daerah dari pemerintah pusat sesuai dengan ketentuan peraturan perundang-undangan.

4. Badan, lembaga, dan organisasi kemasyarakatan yang berbadan hukum Indonesia.

- Hibah kepada badan dan lembaga diberikan kepada badan dan lembaga :

- a. yang bersifat nirlaba, sukarela dan sosial yang dibentuk berdasarkan peraturan perundang-undangan;
- b. yang bersifat nirlaba, sukarela dan sosial yang telah memiliki Surat Keterangan Terdaftar yang diterbitkan oleh Walikota atau pejabat yang ditunjuk; atau
- c. yang bersifat nirlaba, sukarela, bersifat sosial kemasyarakatan berupa kelompok masyarakat/kesatuan-kesatuan masyarakat hukum adat sepanjang masih hidup dan sesuai dengan perkembangan masyarakat, dan keberadaannya diakui oleh pemerintah pusat dan/atau pemerintah daerah melalui pengesahan atau penetapan dari pimpinan instansi vertikal atau kepala satuan kerja perangkat daerah terkait.

- Hibah kepada Kelompok masyarakat berupa kelompok orang yang memiliki kegiatan tertentu sebagai berikut :

- a. bidang perekonomian, seperti : kelompok petani, kelompok pengrajin, kelompok perbengkelan, dan kelompok industri rumah tangga;
- b. bidang pendidikan, meliputi : kelompok masyarakat yang mengelola pendidikan formal dan informal dan balai pelatihan keterampilan;

- c. bidang kesehatan, meliputi : kelompok masyarakat yang mengelola posyandu dan pelayanan kesehatan;
  - d. bidang keagamaan, meliputi : panitia pembangunan rumah ibadah, panitia kegiatan STQ/MTQ, panitia perayaan Pesparawi, dan panitia peringatan hari besar keagamaan;
  - e. bidang kesenian, meliputi : kelompok pengelola sanggar seni musik, seni teater, seni tari, seni sastra, dan seni rupa;
  - f. bidang adat istiadat, seperti kelompok masyarakat yang mengelola pelestarian dan pengembangan adat istiadat;
  - g. bidang keolahragaan non profesional, seperti panitia lomba olah raga.
- Hibah kepada organisasi kemasyarakatan yang berbadan hukum Indonesia diberikan kepada organisasi kemasyarakatan yang berbadan hukum yayasan atau organisasi kemasyarakatan yang berbadan hukum perkumpulan yang telah mendapatkan pengesahan badan hukum dari kementerian yang membidangi urusan hukum dan hak asasi manusia sesuai peraturan perundang-undangan.
- g. Bantuan Sosial dapat diberikan kepada Anggota/kelompok masyarakat meliputi:
1. individu, keluarga, dan/atau masyarakat yang mengalami keadaan yang tidak stabil sebagai akibat dari krisis sosial, ekonomi, politik, bencana, atau fenomena alam agar dapat memenuhi kebutuhan hidup minimum;
  2. lembaga non pemerintahan bidang pendidikan, keagamaan, dan bidang lain yang berperan untuk melindungi individu, kelompok, dan/atau masyarakat dari kemungkinan terjadinya resiko sosial.
- h. Sesuai dengan Peraturan Menteri Dalam Negeri Nomor 33 Tahun 2017 tentang Pedoman Penyusunan APBD Tahun Anggaran 2018, Pemerintah daerah harus memperhatikan mekanisme dan urutan pentahapan penyusunan APBD Tahun Anggaran 2018. Oleh sebab itu SKPD wajib menyelesaikan penyusunan RKA-SKPD tepat waktu sesuai dengan Surat Edaran Penyusunan RKA SKPD Tahun Anggaran 2018.
- i. Untuk penambahan kode rekening pendapatan, belanja dan pembiayaan dapat dilakukan penambahan disesuaikan kondisi yang ada dan terlebih dahulu berkoordinasi dengan Badan Pendapatan, Pengelola Keuangan dan Aset Daerah.

- j. Bahwa untuk penyusunan Rencana Kerja Anggaran Tahun Anggaran 2018, standarisasi kode rekening pendapatan, belanja dan pembiayaan sebagai berikut :

**KODE REKENING**  
Tahun Anggaran 2018

4 . 1	<b>PENDAPATAN ASLI DAERAH</b>
4 . 1 . 1	<b>Pendapatan Pajak Daerah</b>
4 . 1 . 1 . 01	Pajak Hotel
4 . 1 . 1 . 01 . 01	Hotel Bintang Lima Berlian
4 . 1 . 1 . 01 . 02	Hotel Bintang Lima
4 . 1 . 1 . 01 . 03	Hotel Bintang Empat
4 . 1 . 1 . 01 . 04	Hotel Bintang Tiga
4 . 1 . 1 . 01 . 05	Hotel Bintang Dua
4 . 1 . 1 . 01 . 06	Hotel Bintang Satu
4 . 1 . 1 . 01 . 07	Hotel Melati Tiga
4 . 1 . 1 . 01 . 08	Hotel Melati Dua
4 . 1 . 1 . 01 . 09	Hotel Melati Satu
4 . 1 . 1 . 01 . 10	Motel
4 . 1 . 1 . 01 . 11	Pajak Hotel / Cottage
4 . 1 . 1 . 01 . 12	Losmen/Rumah Penginapan/Pesanggraha/Hostel/Rumah Kos
4 . 1 . 1 . 01 . 13	Wisma Pariwisata
4 . 1 . 1 . 01 . 14	Rumah Penginapan dan Sejenisnya
4 . 1 . 1 . 01 . 15	Gubuk Pariwisata
4 . 1 . 1 . 01 . 16	Pesanggrahan
4 . 1 . 1 . 01 . 17	Rumah Kos dengan Jumlah Kamar Lebih dari 10 (Sepuluh)
4 . 1 . 1 . 02	Pajak Restoran
4 . 1 . 1 . 02 . 01	Restoran
4 . 1 . 1 . 02 . 02	Rumah Makan
4 . 1 . 1 . 02 . 03	Kafetaria/Café
4 . 1 . 1 . 02 . 04	Kantin
4 . 1 . 1 . 02 . 05	Katering/Jasa Boga
4 . 1 . 1 . 02 . 06	Pajak Warung
4 . 1 . 1 . 02 . 07	Bar
4 . 1 . 1 . 03	Pajak Hiburan
4 . 1 . 1 . 03 . 01	Tontonan Film/Bioskop
4 . 1 . 1 . 03 . 02	Pagelaran Kesenian/Musik/Tari/Busana
4 . 1 . 1 . 03 . 03	Kontes Kecantikan
4 . 1 . 1 . 03 . 04	Kontes Binaraga
4 . 1 . 1 . 03 . 05	Pameran
4 . 1 . 1 . 03 . 06	Diskotik
4 . 1 . 1 . 03 . 07	Karaoke
4 . 1 . 1 . 03 . 08	Klub Malam
4 . 1 . 1 . 03 . 09	Sirkus/Akrobat/Sulap
4 . 1 . 1 . 03 . 10	Permainan Biliard
4 . 1 . 1 . 03 . 11	Permainan Golf
4 . 1 . 1 . 03 . 12	Permainan Bowling
4 . 1 . 1 . 03 . 13	Pacuan Kuda
4 . 1 . 1 . 03 . 14	Balap Kendaraan Bermotor
4 . 1 . 1 . 03 . 15	Permainan Ketangkasan
4 . 1 . 1 . 03 . 16	Panti Pijat/Refleksi
4 . 1 . 1 . 03 . 17	Mandi Uap/Spa
4 . 1 . 1 . 03 . 18	Pusat Kebugaran
4 . 1 . 1 . 03 . 19	Pajak Hiburan / Pertandingan Olahraga
4 . 1 . 1 . 03 . 20	Permainan Anak-anak
4 . 1 . 1 . 04	Pajak Reklame
4 . 1 . 1 . 04 . 01	Reklame Papan/Bill Board/Videotron/Megatron
4 . 1 . 1 . 04 . 02	Reklame Kain
4 . 1 . 1 . 04 . 03	Reklame Melekat/Stiker
4 . 1 . 1 . 04 . 04	Reklame Selebaran
4 . 1 . 1 . 04 . 05	Reklame Berjalan
4 . 1 . 1 . 04 . 06	Reklame Udara
4 . 1 . 1 . 04 . 07	Reklame Apung
4 . 1 . 1 . 04 . 08	Reklame Suara
4 . 1 . 1 . 04 . 09	Reklame Film/Slide
4 . 1 . 1 . 04 . 10	Reklame Peragaan

4.1.1.05	Pajak Penerangan Jalan
4.1.1.05.01	Pajak Penerangan Jalan PLN
4.1.1.05.02	Pajak Penerangan Jalan Non PLN
4.1.1.06	Pajak Pengambilan Bahan Galian Golongan C
4.1.1.06.01	Asbes
4.1.1.06.02	Batu Tulis
4.1.1.06.03	Batu Setengah Permata
4.1.1.06.04	Batu Kapur
4.1.1.06.05	Batu Apung
4.1.1.06.06	Batu Gunung/Kali
4.1.1.06.07	Sirtu
4.1.1.06.08	Pasir
4.1.1.06.09	Tanah Timbun
4.1.1.06.10	Batu Pecah/Kerikil
4.1.1.06.11	Batu Permata
4.1.1.06.12	Bentonit
4.1.1.06.13	Dolomit
4.1.1.06.14	Feldspar
4.1.1.06.15	Garam Batu (Halite)
4.1.1.06.16	Grafit
4.1.1.06.17	Granit/Andesit
4.1.1.06.18	Gips
4.1.1.06.19	Kalsit
4.1.1.06.20	Kaolin
4.1.1.06.21	Leusit
4.1.1.06.22	Magnesit
4.1.1.06.23	Mika
4.1.1.06.24	Marmer
4.1.1.06.25	Nitrat
4.1.1.06.26	Opsidien
4.1.1.06.27	Oker
4.1.1.06.28	Pasir Kuarsa
4.1.1.06.29	Perlit
4.1.1.06.30	Phospat
4.1.1.06.31	Talk
4.1.1.06.32	Tanah Serap (Fullers earth)
4.1.1.06.33	Tanah Liat
4.1.1.06.34	Tawas (Alum)
4.1.1.06.35	Tras
4.1.1.06.36	Yarosif
4.1.1.06.37	Zeolit
4.1.1.06.38	Basal
4.1.1.06.39	Trakit
4.1.1.06.40	Mineral Bukan Logam dan Lainnya
4.1.1.07	Pajak Parkir
4.1.1.07.01	Pajak Parkir
4.1.1.08	Pajak Air Tanah
4.1.1.08.01	Pajak Air Tanah
4.1.1.09	Pajak Sarang Burung Walet
4.1.1.09.01	Pajak Sarang Burung Walet
4.1.1.10	Pajak Lingkungan
4.1.1.10.01	Pajak Lingkungan
4.1.1.11	Pajak Bumi dan Bangunan Perdesaan dan Perkotaan (PBB-P2)
4.1.1.11.01	Pajak Bumi dan Bangunan Perdesaan dan Perkotaan (PBB-P2)
4.1.1.12	Pajak Bea Perolehan Hak atas Tanah dan Bangunan (BPHTB)
4.1.1.12.01	Pajak Bea Perolehan Hak atas Tanah dan Bangunan (BPHTB)

#### 4.1.2 Hasil Retribusi Daerah

4.1.2.01	Retribusi Jasa Umum
4.1.2.01.01	Retribusi Pelayanan Kesehatan
4.1.2.01.02	Retribusi Pelayanan Persampahan/Kebersihan
4.1.2.01.03	Retribusi Penggantian Biaya Kartu Tanda Penduduk dan Akte
4.1.2.01.04	Retribusi Pelayanan Pemakaman dan Pengabuan Mayat
4.1.2.01.05	Retribusi Pelayanan Parkir Di Tepi Jalan Umum
4.1.2.01.06	Retribusi Pelayanan Pasar
4.1.2.01.07	Retribusi Pelayanan Pengujian Kendaraan Bermotor
4.1.2.01.08	Retribusi Pemeriksaan Alat Pemadam Kebakaran
4.1.2.01.09	Retribusi Penggantian Biaya Cetak Peta
4.1.2.01.10	Retribusi Pelayanan Pendidikan
4.1.2.01.11	Retribusi Penyediaan dan/atau Penyedotan Kakus
4.1.2.01.12	Retribusi Pengelolaan Limbah Cair
4.1.2.01.13	Retribusi Pengendalian Menara Telekomunikasi
4.1.2.01.14	Retribusi Pelayanan Tera/Tera Ulang

4.1.2.02	Retribusi Jasa Usaha
4.1.2.02.01	Retribusi Pemakaian Kekayaan Daerah
4.1.2.02.02	Retribusi Pasar Grosir dan/atau Pertokoan
4.1.2.02.03	Retribusi Tempat Pelelangan
4.1.2.02.04	Retribusi Terminal
4.1.2.02.05	Retribusi Tempat Khusus Parkir
4.1.2.02.06	Retribusi Tempat Penginapan/Pesanggrahan/Villa
4.1.2.02.07	Retribusi Penyediaan dan/atau Penyedotan Kakus
4.1.2.02.08	Retribusi Rumah Potong Hewan
4.1.2.02.09	Retribusi Pelayanan Kepelabuhan
4.1.2.02.10	Retribusi Tempat Rekreasi dan Olah Raga
4.1.2.02.11	Retribusi Penyeberangan di Air
4.1.2.02.12	Retribusi Pengolahan Limah Cair
4.1.2.02.13	Retribusi Penjualan Produk Usaha Daerah
4.1.2.02.14	Retribusi Pasar atau Pertokoan yang Disediakan/Diselenggarakan oleh Pemerintah Daerah
4.1.2.03	Retribusi Perizinan Tertentu
4.1.2.03.01	Retribusi Izin Mendirikan Bangunan
4.1.2.03.02	Retribusi Izin Tempat Penjualan Minuman Beralkohol
4.1.2.03.03	Retribusi Izin Gangguan/Keramaian
4.1.2.03.04	Retribusi Izin Trayek
4.1.2.03.05	Retribusi Izin Usaha Perikanan
4.1.2.03.06	Retribusi Izin Distribusi Pelayanan Obat
4.1.2.03.07	Retribusi Izin Usaha Bidang Perindustrian dan Perdagangan
4.1.2.03.08	Retribusi Izin Penyelenggaraan Upaya Kesehatan
4.1.2.03.09	Retribusi Izin Pengambilan Air Bawah Tanah
4.1.2.03.10	Retribusi Izin Usaha Jasa Konstruksi
4.1.2.03.11	Retribusi Izin Usaha Pariwisata
4.1.3	<b>Hasil Pengelolaan Kekayaan Daerah yang Dipisahkan</b>
4.1.3.01	Bagian Laba atas Penyertaan Modal pada Perusahaan Milik Daerah/BUMD
4.1.3.01.01	Bagian Laba Atas Penyertaan Modal Pada PDAM Kota Kediri
4.1.3.01.02	Bagian Laba atas Penyertaan Modal pada BPR Kota Kediri
4.1.3.01.03	Bagian Laba atas Penyertaan Modal pada Bank Jatim
4.1.3.01.04	Bagian Laba atas Penyertaan Modal pada BPR KURK Jatim
4.1.3.01.05	Bagian Laba atas Penyertaan Modal pada PD Pasar Kota Kediri
4.1.3.02	Bagian Laba atas Penyertaan Modal pada Perusahaan Milik Negara/BUMN
4.1.3.02.01	Bagian Laba Atas Penyertaan Modal Pada Perusahaan Milik Pemerintah/BUMN
4.1.3.03	Bagian Laba atas Penyertaan Modal pada Perusahaan Milik Swasta
4.1.3.03.01	Bagian Laba Atas Penyertaan Modal Dana Bergulir Koperasi
4.1.4	<b>Lain-lain Pendapatan Asli Daerah yang Sah</b>
4.1.4.01	Hasil Penjualan Aset Daerah yang Tidak Dipisahkan
4.1.4.01.01	Pelepasan Hak Atas Tanah
4.1.4.01.02	Penjualan Peralatan/Perlengkapan Kantor Tidak Terpakai
4.1.4.01.03	Penjualan Mesin/Alat-alat Berat Tidak Terpakai
4.1.4.01.04	Penjualan Rumah Jabatan/Rumah Dinas
4.1.4.01.05	Penjualan Kendaraan Dinas Roda Dua
4.1.4.01.06	Penjualan Kendaraan Dinas Roda Empat
4.1.4.01.07	Penjualan Drum Bekas
4.1.4.01.08	Penjualan Hasil Penebangan Pohon
4.1.4.01.09	Penjualan Lampu Hias Bekas
4.1.4.01.10	Penjualan Bahan-bahan Bekas Bangunan
4.1.4.01.11	Penjualan Perlengkapan Lalu Lintas
4.1.4.01.12	Penjualan Obat-obatan dan Hasil Farmasi
4.1.4.01.13	Penjualan Hasil Pertanian
4.1.4.01.14	Penjualan Hasil Kehutanan
4.1.4.01.15	Penjualan Hasil Perkebunan
4.1.4.01.16	Penjualan Hasil Peternakan
4.1.4.01.17	Penjualan Hasil Perikanan
4.1.4.01.18	Penjualan Hasil Sitaan
4.1.4.01.19	Hasil Penjualan Jalan, Irigasi dan Jaringan
4.1.4.01.20	Ganti Rugi Bedak
4.1.4.01.21	Penjualan Ruko Stadion Brawijaya
4.1.4.01.22	Penjualan Kompos
4.1.4.02	Penerimaan Jasa Giro
4.1.4.02.01	Jasa Giro Kas Daerah
4.1.4.02.02	Jasa Giro Pemegang Kas
4.1.4.02.03	Jasa Giro Dana Cadangan

4.1.4.03	Penerimaan Bunga Deposito
4.1.4.03.01	Penerimaan Deposito Pada Bank Jatim
4.1.4.03.02	Penerimaan Deposito Pada BPR Kota Kediri
4.1.4.04	Tuntutan Ganti Kerugian Daerah (TGR)
4.1.4.04.01	Kerugian Uang Daerah
4.1.4.04.02	Kerugian Barang Daerah
4.1.4.05	Komisi, Potongan, dan Selisih Nilai Tukar Rupiah
4.1.4.05.01	Penerimaan Komisi Dari Penempatan Kas Daerah
4.1.4.05.02	Penerimaan Potongan Dari .....
4.1.4.05.03	Penerimaan Keuntungan Selisih Nilai Tukar Rupiah Dari .....
4.1.4.06	Pendapatan Denda Keterlambatan Pelaksanaan Pekerjaan
4.1.4.06.01	Bidang Pendidikan
4.1.4.06.02	Bidang Kesehatan
4.1.4.06.03	Bidang Pekerjaan Umum
4.1.4.06.04	Bidang Perumahan Rakyat
4.1.4.06.05	Bidang Penataan Ruang
4.1.4.06.06	Bidang Perencanaan Pembangunan
4.1.4.06.07	Bidang Perhubungan
4.1.4.06.08	Bidang Lingkungan Hidup
4.1.4.06.09	Bidang Pertanahan
4.1.4.06.10	Bidang Kependudukan dan Catatan Sipil
4.1.4.06.11	Bidang Pemberdayaan Perempuan dan Perlindungan Anak
4.1.4.06.12	Bidang Keluarga Berencana dan Keluarga Sejahtera
4.1.4.07	Pendapatan Denda Pajak
4.1.4.07.01	Pendapatan Denda Pajak Hotel
4.1.4.07.02	Pendapatan Denda Pajak Restoran
4.1.4.07.03	Pendapatan Denda Pajak Hiburan
4.1.4.07.04	Pendapatan Denda Pajak Reklame
4.1.4.07.05	Pendapatan Denda Pajak Penerangan Jalan
4.1.4.07.06	Pendapatan Denda Pajak Pengambilan Bahan Galian Golongan
4.1.4.07.07	Pendapatan Denda Pajak Parkir
4.1.4.07.08	Pendapatan Denda Pajak Air Bawah Tanah
4.1.4.07.09	Pendapatan Denda Pajak Sarang Burung Walet
4.1.4.07.11	Pendapatan Denda Pajak Bumi dan Bangunan Pedesaan dan Perkotaan
4.1.4.07.12	Pendapatan Denda Bea Perolehan Hak Atas Tanah dan Bangunan
4.1.4.08	Pendapatan Denda Retribusi
4.1.4.08.01	Pendapatan Denda Retribusi Jasa Umum
4.1.4.08.02	Pendapatan Denda Retribusi Jasa Usaha
4.1.4.08.03	Pendapatan Denda Retribusi Perizinan Tertentu
4.1.4.09	Pendapatan Hasil Eksekusi Atas Jaminan
4.1.4.09.01	Hasil Eksekusi Jaminan Atas Pelaksanaan Pekerjaan
4.1.4.09.02	Hasil Eksekusi Jaminan Atas Pembongkaran Reklame
4.1.4.09.03	Hasil Eksekusi Jaminan Atas KTP Musiman
4.1.4.10	Pendapatan Dari Pengembalian
4.1.4.10.01	Pendapatan Dari Pengembalian Pajak Penghasilan Pasal 21
4.1.4.10.02	Pendapatan Dari Pengembalian Kelebihan Pembayaran Asuransi Kesehatan
4.1.4.10.03	Pendapatan Dari Pengembalian Kelebihan Pembayaran Gaji dan Tunjangan
4.1.4.10.04	Pendapatan Dari Pengembalian Kelebihan Pembayaran Perjalanan Dinas
4.1.4.10.05	Pendapatan Dari Pengembalian dari Uang Muka
4.1.4.11	Fasilitas Sosial dan Fasilitas Umum
4.1.4.11.01	Fasilitas Sosial
4.1.4.11.02	Fasilitas Umum
4.1.4.12	Pendapatan Dari Penyelenggaraan Pendidikan dan Pelatihan
4.1.4.12.01	Uang Pendaftaran/Ujian Masuk
4.1.4.12.02	Uang Sekolah/Pendidikan dan Pelatihan
4.1.4.12.03	Uang Ujian Kenaikan Tingkat/Kelas
4.1.4.13	Pendapatan Dari Angsuran/Cicilan Penjualan
4.1.4.13.01	Angsuran/Cicilan Penjualan Rumah
4.1.4.13.02	Angsuran/Cicilan Penjualan Kendaraan
4.1.4.14	Hasil dari Pemanfaatan Kekayaan Daerah
4.1.4.14.01	Hasil dari Pemanfaatan Kekayaan Daerah Sewa
4.1.4.14.02	Hasil dari Pemanfaatan Kekayaan Daerah Kerjasama Pemanfaatan
4.1.4.14.03	Hasil dari Pemanfaatan Kekayaan Daerah Bangun Guna Serah
4.1.4.14.04	Hasil dari Pemanfaatan Kekayaan Daerah Bangun Serah Guna
4.1.4.15	Pendapatan BLUD
4.1.4.15.01	Pendapatan BLUD dari RSUD Gambiran
4.1.4.16	Hasil dari pengelolaan dana bergulir

- 4.1.4.16.01 Hasil Pengelolaan Dana Bergulir dari Kelompok Masyarakat
- 4.1.4.17 Pendapatan Dana Kapitasi JKN FKPT Puskesmas
- 4.1.4.17.01 Pendapatan Dana Kapitasi JKN FKTP Puskesmas Mrican
- 4.1.4.17.02 Pendapatan Dana Kapitasi JKN FKTP Puskesmas Campurejo
- 4.1.4.17.03 Pendapatan Dana Kapitasi JKN FKTP Puskesmas Sukorame
- 4.1.4.17.04 Pendapatan Dana Kapitasi JKN FKTP Puskesmas Kota Wilayah Utara
- 4.1.4.17.05 Pendapatan Dana Kapitasi JKN FKTP Puskesmas Kota Wilayah Selatan
- 4.1.4.17.06 Pendapatan Dana Kapitasi JKN FKTP Puskesmas Balowerti
- 4.1.4.17.07 Pendapatan Dana Kapitasi JKN FKTP Puskesmas Pesantren I
- 4.1.4.17.08 Pendapatan Dana Kapitasi JKN FKTP Puskesmas Pesantren II
- 4.1.4.17.09 Pendapatan Dana Kapitasi JKN FKTP Puskesmas Ngletih
- 4.1.4.18 Lain-lain PAD yang Sah Lainnya
- 4.1.4.18.01 Pendapatan dari Parkir RSUD Gambiran
- 4.1.4.18.02 Pendapatan dari Organda
- 4.1.4.18.03 Pendapatan PAD Lain-lain yang Sah
- 4.1.4.19 Hasil Lelang Sewa Bekas Tanah Kas Desa
- 4.1.4.19.01 Hasil Lelang Sewa Bekas Tanah Kas Desa
- 4.1.4.20 Pendapatan BPJS Non Kapitasi
- 4.1.4.20.01 Pendapatan BPJS Non Kapitasi

#### 4.2 DANA PERIMBANGAN

##### 4.2.1 Bagi Hasil Pajak/Bagi Hasil Bukan Pajak

- 4.2.1.01 Bagi Hasil Pajak
- 4.2.1.01.01 Bagi Hasil dari Pajak Bumi dan Bangunan
- 4.2.1.01.02 Bagi Hasil dari Pajak Penghasilan (PPh) Pasal 25 dan Pasal 29 Wajib Pajak Orang Pribadi Dalam Negeri
- 4.2.1.01.03 Bagi Hasil Pajak PPh Pasal 21
- 4.2.1.01.04 Bagi Hasil Cukai Hasil Tembakau
- 4.2.1.02 Bagi Hasil Bukan Pajak/Sumber Daya Alam
- 4.2.1.02.01 Bagi Hasil Dari Iuran Hak Pengusahaan Hutan
- 4.2.1.02.02 Bagi Hasil Dari Provisi Sumber Daya Hutan
- 4.2.1.02.03 Bagi Hasil Dari Dana Reboisasi
- 4.2.1.02.04 Bagi Hasil Dari Iuran Tetap (Land-Rent)
- 4.2.1.02.05 Bagi Hasil Dari Iuran Eksplorasi dan Iuran Eksploitasi (Royalti)
- 4.2.1.02.06 Bagi Hasil Dari Pungutan Pengusahaan Perikanan
- 4.2.1.02.07 Bagi Hasil Dari Pungutan Hasil Perikanan
- 4.2.1.02.08 Bagi Hasil Dari Pertambangan Minyak Bumi
- 4.2.1.02.09 Bagi Hasil Dari Pertambangan Gas Bumi
- 4.2.1.02.10 Bagi Hasil Dari Pertambangan Panas Bumi
- 4.2.1.02.11 Bagi Hasil Dari Pertambangan Umum

##### 4.2.2 Dana Alokasi Umum

- 4.2.2.01 Dana Alokasi Umum
- 4.2.2.01.01 Dana Alokasi Umum

##### 4.2.3 Dana Alokasi Khusus

- 4.2.3.01 Dana Alokasi Khusus Fhisik (DAK Fhisik)
- 4.2.3.01.01 DAK Bidang Pendidikan
- 4.2.3.01.02 DAK Bidang Kesehatan
- 4.2.3.01.03 DAK Bidang Infrastruktur Jalan
- 4.2.3.01.04 DAK Bidang Infrastruktur Irigasi
- 4.2.3.01.05 DAK Bidang Infrastruktur Air Minum
- 4.2.3.01.06 DAK Bidang Infrastruktur Sanitasi
- 4.2.3.01.07 DAK Bidang Prasarana Pemerintahan Daerah
- 4.2.3.01.08 DAK Bidang Kelautan dan Perikanan
- 4.2.3.01.09 DAK Bidang Pertanian
- 4.2.3.01.10 DAK Bidang Lingkungan Hidup
- 4.2.3.01.11 DAK Bidang Keluarga Berencana
- 4.2.3.01.12 DAK Bidang Kehutanan
- 4.2.3.01.13 DAK Bidang Sarana Prasarana Perdesaan
- 4.2.3.01.14 DAK Bidang Perdagangan
- 4.2.3.01.15 DAK Bidang Keselamatan Transportasi Darat
- 4.2.3.01.16 DAK Bidang Listrik Perdesaan
- 4.2.3.01.17 DAK Bidang Sarana Prasarana Daerah Tertinggal
- 4.2.3.01.18 DAK Bidang Sarana Prasarana Kawasan Perbatasan
- 4.2.3.01.19 DAK Bidang Perumahan dan Kawasan Pemukiman
- 4.2.3.01.20 DAK Bidang Infrastruktur Publik Daerah
- 4.2.3.02 Dana Alokasi Khusus Non Fhisik (DAK Non Fhisik)
- 4.2.3.02.01 Bantuan Operasional Sekolah (BOS)
- 4.2.3.02.02 Bantuan Operasional Penyelenggaraan PAUD
- 4.2.3.02.03 Tunjangan Profesi Guru

4.2.3.02.04	Tambahan Penghasilan Guru
4.2.3.02.05	Bantuan Operasional Kesehatan
4.2.3.02.06	Akreditasi Rumah Sakit
4.2.3.02.07	Akreditasi Puskesmas
4.2.3.02.08	Jaminan Persalinan (Jampersal)
4.2.3.02.09	Bantuan Operasional KB
4.3	<b>LAIN-LAIN PENDAPATAN DAERAH YANG SAH</b>
4.3.1	<b>Pendapatan Hibah</b>
4.3.1.01	Pendapatan Hibah Dari Pemerintah
4.3.1.01.01	Pendapatan Hibah Dari Pemerintah
4.3.1.02	Pendapatan Hibah Dari Pemerintah Daerah Lainnya
4.3.1.02.01	Pemerintah Daerah
4.3.1.03	Pendapatan Hibah Dari Badan/Lembaga/Organisasi Swasta Dalam Negeri
4.3.1.03.01	Organda
4.3.1.04	Pendapatan Hibah Dari Kelompok Masyarakat/Perorangan
4.3.1.04.01	Pendapatan Hibah dari kelompok masyarakat
4.3.1.04.02	Pendapatan Hibah dari perorangan
4.3.1.05	Pendapatan Hibah Dari Luar Negeri
4.3.1.05.01	Pendapatan Hibah Dari Bilateral
4.3.1.05.02	Pendapatan Hibah Dari Multilateral
4.3.1.05.03	Pendapatan Hibah Dari Donor Lainnya
4.3.1.06	Pendapatan Hibah Dana BOS
4.3.1.05.01	Pendapatan Hibah Dana BOS .....
4.3.1.05.01	Pendapatan Hibah Dana BOS .....
	dst
4.3.2	<b>Dana Darurat</b>
4.3.2.01	Penanggulangan Korban/Kerusakan Akibat Bencana Alam
4.3.2.01.01	Korban/Kerusakan Akibat Bencana Alam .....
4.3.3	<b>Dana Bagi Hasil Pajak dari Provinsi dan Pemerintah Daerah Lainnya</b>
4.3.3.01	Dana Bagi Hasil Pajak Dari Provinsi Jawa Timur
4.3.3.01.01	Bagi Hasil Dari Pajak Kendaraan Bermotor
4.3.3.01.02	Bagi Hasil Dari Pajak Kendaraan Diatas Air
4.3.3.01.03	Bagi Hasil Dari Bea Balik Nama Kendaraan Bermotor
4.3.3.01.04	Bagi Hasil Dari Bea Balik Nama Kendaraan Diatas Air
4.3.3.01.05	Bagi Hasil Dari Pajak Bahan Bakar Kendaraan Bermotor
4.3.3.01.06	Bagi Hasil Dari Pajak Pengambilan dan Pemanfaatan Air Bawah Tanah
4.3.3.01.07	Bagi Hasil Dari Pajak Pengambilan dan Pemanfaatan Air Permukaan
4.3.3.01.08	Bagi Hasil Dari Sumbangan Pihak Ketiga
4.3.3.01.09	Bagi Hasil Dari Penerimaan IMTA
4.3.3.01.10	Bagi Hasil Dari Penerimaan Terra dan Terra Ulang
4.3.3.01.11	Bagi Hasil Dari Pajak Rokok
4.3.3.02	Dana Bagi Hasil Pajak Dari Provinsi Lain
4.3.3.02.01	Dana Bagi Hasil Pajak Dari Provinsi
4.3.3.03	Dana Bagi Hasil Pajak Dari Kabupaten
4.3.3.03.01	Dana Bagi Hasil Pajak Dari Kabupaten
4.3.3.04	Dana Bagi Hasil Pajak Dari Kota
4.3.3.04.01	Dana Bagi Hasil Pajak Dari Kota
4.3.3.05	Dana Bagi hasil Lainnya
4.3.3.05.01	Dana Bagi hasil Lainnya
4.3.4	<b>Dana Penyesuaian dan Otonomi Khusus</b>
4.3.4.01	Dana Penyesuaian
4.3.4.01.01	Tunjangan Profesi Guru PNSD
4.3.4.01.02	Dana Tambahan Penghasilan Guru PNSD
4.3.4.01.03	Dana Proyek Pemerintah Daerah dan Desentralisasi Provinsi
4.3.4.01.04	Bantuan Operasional Sekolah
4.3.4.02	Dana Otonomi Khusus
4.3.4.02.01	Dana Otonomi Khusus
4.3.4.02.02	Dana Tambahan Infrastruktur
4.3.4.03	Dana Keistimewaan
4.3.4.03.01	Dana Keistimewaan
4.3.5	<b>Bantuan Keuangan dari Provinsi atau Pemerintah Daerah Lainnya</b>
4.3.5.01	Bantuan Keuangan Dari Provinsi
4.3.5.01.01	Bantuan Keuangan Dari Provinsi Jawa Timur
4.3.5.02	Bantuan Keuangan Dari Kabupaten
4.3.5.02.01	Bantuan Keuangan Dari Kabupaten....

- 4.3.5.03 Bantuan Keuangan Dari Kota
- 4.3.5.03.01 Bantuan Keuangan Dari Kota.....
- 4.3.6 **Dana Insentif Daerah**
- 4.3.6.01 Dana Insentif Daerah
- 4.3.6.01.01 Dana Insentif Daerah

5 **BELANJA**

5.1 **BELANJA TIDAK LANGSUNG**

5.1.1 **Belanja Pegawai**

- 5.1.1.01 Belanja Gaji dan Tunjangan
  - 5.1.1.01.01 Gaji Pokok PNS/Uang Representasi
  - 5.1.1.01.02 Tunjangan Keluarga
  - 5.1.1.01.03 Tunjangan Jabatan
  - 5.1.1.01.04 Tunjangan Fungsional
  - 5.1.1.01.05 Tunjangan Fungsional Umum
  - 5.1.1.01.06 Tunjangan Beras
  - 5.1.1.01.07 Tunjangan PPh/Tunjangan Khusus
  - 5.1.1.01.08 Pembulatan Gaji
  - 5.1.1.01.09 Iuran Asuransi Kesehatan
  - 5.1.1.01.10 Uang Paket
  - 5.1.1.01.11 Tunjangan Badan Musyawarah
  - 5.1.1.01.12 Tunjangan Komisi
  - 5.1.1.01.13 Tunjangan Badan Anggaran
  - 5.1.1.01.14 Tunjangan Badan Kehormatan
  - 5.1.1.01.15 Tunjangan Alat Kelengkapan Lainnya
  - 5.1.1.01.16 Tunjangan Perumahan
  - 5.1.1.01.17 Uang Duka Wafat/Tewas
  - 5.1.1.01.18 Uang Jasa Pengabdian
  - 5.1.1.01.19 Belanja Penunjang Operasional Pimpinan DPRD
  - 5.1.1.01.20 Tunjangan Kesehatan DPRD
  - 5.1.1.01.21 Tunjangan Kompensasi Kerja
  - 5.1.1.01.22 Tunjangan Badan Legislasi Daerah
  - 5.1.1.01.23 Iuran JKK dan JKM
  - 5.1.1.01.24 Tambahan Penghasilan Guru PNS Daerah
  - 5.1.1.01.25 Tunjangan Profesi Guru PNS Daerah
  - 5.1.1.02 Belanja Tambahan Penghasilan PNS

*Tambahan penghasilan harus melalui persetujuan DPRD dan dituangkan dalam Keputusan Walikota.*

- 5.1.1.02.01 Tambahan Penghasilan Berdasarkan Beban Kerja
- 5.1.1.02.02 Tambahan Penghasilan Berdasarkan Tempat Bertugas
- 5.1.1.02.03 Tambahan Penghasilan Berdasarkan Kondisi Kerja
- 5.1.1.02.04 Tambahan Penghasilan Berdasarkan Kelangkaan Profesi
- 5.1.1.02.05 Tambahan Penghasilan Berdasarkan Prestasi Kerja
- 5.1.1.02.06 Pemberian Uang Makan
- 5.1.1.03 Belanja Penerimaan lainnya Pimpinan dan anggota DPRD serta KDH/WKDH
  - 5.1.1.03.01 Tunjangan Komunikasi Intensif Pimpinan Dan Anggota DPRD
  - 5.1.1.03.02 Belanja Penunjang Operasional KDH/WKDH
  - 5.1.1.04 Biaya Pemungutan Pajak Daerah
    - 5.1.1.04.01 Biaya Pemungutan PBB
    - 5.1.1.04.02 Biaya Pemungutan Pajak Daerah
    - 5.1.1.04.03 Biaya Pemungutan Pajak Bumi dan Bangunan Pertambangan
    - 5.1.1.04.04 Biaya Pemungutan Pajak Bumi dan Bangunan Perkebunan
    - 5.1.1.04.05 Biaya Pemungutan Pajak Bumi dan Bangunan Perhutanan
    - 5.1.1.04.06 Biaya Pemungutan Pajak Bumi dan Bangunan Perkotaan dan Pedesaan
  - 5.1.1.05 Insentif Pemungutan Pajak Daerah
    - 5.1.1.05.01 Insentif Pemungutan Pajak Daerah
  - 5.1.1.06 Insentif Pemungutan Retribusi Daerah
    - 5.1.1.06.01 Insentif Pemungutan Retribusi Daerah

5.1.2 **Belanja Bunga**

- 5.1.2.01 Bunga Utang Pinjaman
  - 5.1.2.01.01 Bunga Utang Pinjaman Kepada Pemerintah
  - 5.1.2.01.02 Bunga Utang Pinjaman Kepada Pemerintah Daerah Lainnya
  - 5.1.2.01.03 Bunga Utang Pinjaman Kepada Lembaga Keuangan Bank

*Hanya di SKPKD selaku PPKD*

5.1.2.01.04	Bunga Utang Pinjaman Kepada Lembaga Keuangan Bukan Bank	
5.1.2.01.05	Bunga Utang Pinjaman kepada BUMD	
5.1.2.01.06	Bunga Utang Pinjaman kepada BUMN	
5.1.2.01.07	Bunga Utang Pinjaman Lainnya	
5.1.2.01.08	Dst.....	
5.1.2.02	Bunga Utang Obligasi	
5.1.2.02.01	Bunga Utang Obligasi .....	
5.1.2.02.02	Dst.....	
5.1.3	<b>Belanja Subsidi</b>	<i>Hanya di SKPKD selaku PPKD</i>
5.1.3.01	Belanja Subsidi kepada Perusahaan/Lembaga	
5.1.3.01.01	Belanja Subsidi kepada Perusahaan	
5.1.3.01.02	Belanja Subsidi kepada Lembaga	
5.1.3.01.03	Belanja Subsidi kepada Pihak Ketiga Lainnya	
5.1.4	<b>Belanja Hibah</b>	<i>Hanya di SKPKD selaku PPKD</i>
5.1.4.01	Belanja Hibah kepada Pemerintah Pusat	
5.1.4.01.01	Belanja Hibah kepada Pemerintah Pusat	
5.1.4.02	Belanja Hibah kepada Pemerintah Daerah lainnya	
5.1.4.02.01	Hibah kepada Pemerintah Provinsi	
5.1.4.02.02	Hibah kepada Pemerintah Kabupaten	
5.1.4.02.03	Hibah kepada Pemerintah Kota	
5.1.4.03	Belanja Hibah Kepada Pemerintahan Desa	
5.1.4.03.01	Belanja Hibah Kepada Pemerintahan Desa	
5.1.4.04	Belanja Hibah kepada Perusahaan Daerah/BUMD	
5.1.4.04.01	Perusahaan Daerah/BUMD	
5.1.4.05	Belanja Hibah kepada Badan/Lembaga/Organisasi	
5.1.4.05.01	Belanja Hibah kepada Badan/Lembaga/Organisasi Pendidikan	
5.1.4.05.02	Belanja Hibah kepada Badan/Lembaga/Organisasi Olah Raga	
5.1.4.05.03	Belanja Hibah kepada Badan/Lembaga/Organisasi Kemasyarakatan	
5.1.4.06	Belanja Hibah kepada Kelompok/Anggota Masyarakat	
5.1.4.06.01	Belanja Hibah kepada Kelompok/Anggota Masyarakat	
5.1.4.07	Belanja Hibah Dana BOS	
5.1.4.07.01	Belanja Hibah Dana BOS ke SD Swasta	
5.1.4.07.02	Belanja Hibah Dana BOS ke SMP Swasta	
5.1.4.08	Belanja Hibah kepada Instansi Vertikal	
5.1.4.08.01	Belanja Hibah kepada Instansi Vertikal	
5.1.5	<b>Belanja Bantuan Sosial</b>	<i>Hanya di SKPKD selaku PPKD</i>
5.1.5.01	Belanja Bantuan Sosial kepada Organisasi Sosial Kemasyarakatan	
5.1.5.01.01	Belanja Bantuan Sosial Kepada Organisasi Sosial Kemasyarakatan	
5.1.5.02	Belanja Bantuan Sosial Kepada Kelompok Masyarakat	
5.1.5.02.01	Belanja Bantuan Sosial Kepada Kelompok Masyarakat	
5.1.5.03	Belanja Bantuan Sosial Kepada Anggota Masyarakat	
5.1.5.03.01	Belanja Bantuan Sosial Kepada Anggota Masyarakat	
5.1.6	<b>Belanja Bagi Hasil kepada Provinsi/Kabupaten/Kota dan Pemerintahan Desa</b>	<i>Hanya di SKPKD selaku PPKD</i>
5.1.6.01	Belanja Bagi Hasil Pajak Daerah Kepada Provinsi	
5.1.6.01.01	Belanja Bagi Hasil Pajak Daerah Kepada Provinsi .....	
5.1.6.02	Belanja Bagi Hasil Pajak Daerah Kepada Kabupaten/Kota	
5.1.6.02.01	Belanja Bagi Hasil Pajak Daerah Kepada Kabupaten/Kota .....	
5.1.6.03	Belanja Bagi Hasil Pajak Daerah Kepada Pemerintahan Desa	
5.1.6.03.01	Belanja Bagi Hasil Pajak Daerah Kepada Pemerintahan Desa	
5.1.6.04	Belanja Bagi Hasil Retribusi Daerah Kepada Kabupaten/Kota	
5.1.6.04.01	Belanja Bagi Hasil Retribusi Daerah Kepada Kabupaten/Kota	
5.1.6.05	Belanja Bagi Hasil Retribusi Daerah Kepada Pemerintah Desa	
5.1.6.05.01	Belanja Bagi Hasil Retribusi Daerah Kepada Pemerintahan Desa .....	
5.1.7	<b>Belanja Bantuan Keuangan kepada Provinsi/Kabupaten/Kota dan Pemerintahan Desa</b>	<i>Hanya di SKPKD selaku PPKD</i>
5.1.7.01	Belanja Bantuan Keuangan kepada Propinsi	
5.1.7.01.01	Belanja Bantuan Keuangan Kepada Provinsi .....	
5.1.7.02	Belanja Bantuan Keuangan kepada Kabupaten/Kota	
5.1.7.02.01	Belanja Bantuan Keuangan Kepada Kabupaten/Kota....	
5.1.7.03	Belanja Bantuan Keuangan kepada Desa	

5.1.7.03.01	Belanja Bantuan Keuangan Kepada Desa .....	
5.1.7.04	Belanja Bantuan Keuangan Kepada Pemerintah Daerah/Pemerintah Desa lainnya	
5.1.7.04.01	Belanja Bantuan Keuangan Kepada Provinsi	
5.1.7.04.02	Belanja Bantuan Keuangan Kepada Kabupaten/Kota	
5.1.7.04.03	Belanja Bantuan Keuangan Kepada Pemerintah Desa	
5.1.7.05	Belanja Bantuan Kepada Partai Politik	
5.1.7.05.01	Belanja Bantuan Kepada Partai Demokrasi Indonesia Perjuangan	
5.1.7.05.02	Belanja Bantuan Kepada Partai Amanat Nasional	
5.1.7.05.03	Belanja Bantuan Kepada Partai Demokrat	
5.1.7.05.04	Belanja Bantuan Kepada Partai Kebangkitan Bangsa	
5.1.7.05.05	Belanja Bantuan Kepada Partai Golongan Karya	
5.1.7.05.06	Belanja Bantuan Kepada Partai Gerakan Indonesia Raya	
5.1.7.05.07	Belanja Bantuan Kepada Partai Hati Nurani Rakyat	
5.1.7.05.08	Belanja Bantuan Kepada Partai Keadilan Sejahtera	
5.1.7.05.09	Belanja Bantuan Kepada Partai Persatuan Pembangunan	
5.1.7.05.10	Belanja Bantuan Kepada Partai Nasional Demokrat	
5.1.7.06	Belanja Transfer Dana Otonomi Khusus Kabupaten/Kota	
5.1.7.06.01	Belanja Transfer Dana Otonomi Khusus Kabupaten/Kota	
5.1.8	<b>Belanja Tidak Terduga</b>	<i>Hanya di SKPKD selaku PPKD</i>
5.1.8.01	Belanja Tak Terduga	
5.1.8.01.01	Belanja Tidak Terduga	
5.2	<b>BELANJA LANGSUNG</b>	
5.2.1	<b>Belanja Pegawai</b>	
5.2.1.01	Honorarium PNS	
5.2.1.01.01	Honorarium Panitia Pelaksana Kegiatan	<i>Honor kepanitian PNS yang didukung oleh SK Walikota atau SK Pengguna Anggaran</i>
5.2.1.01.02	Honorarium Tim Pengadaan Barang Dan Jasa	<i>Honor Panitia pengadaan Barang dan Jasa/Pokja ULP, Pejabat Pengadaan, PPK, Panitia Pemeriksa (PPHP)</i>
5.2.1.01.03	Honorarium Kelebihan Jam Mengajar	
5.2.1.01.04	Honorarium Narasumber Internal	<i>Honor Narasumber PNS dari Pegawai Pemkot Kediri</i>
5.2.1.01.05	Honorarium Narasumber Eksternal	<i>Honor Narasumber PNS diluar Pegawai Pemkot Kediri misalnya : Pegawai Pajak, BPKP, BPK atau instansi vertical lainnya.</i>
5.2.1.01.06	Honorarium Moderator/Pembaca Doa dan sejenisnya	
5.2.1.01.07	Honorarium Tenaga Ahli / Instruktur dan sejenisnya	
5.2.1.02	Honorarium Non PNS	
5.2.1.02.01	Honorarium Pegawai Honoror / Tidak Tetap	<i>Honorarium pegawai Honoror/Tidak Tetap</i>
5.2.1.02.02	Honorarium Kader Kesehatan	
5.2.1.02.03	Honorarium Kader Jumantik PSN-DB	
5.2.1.02.04	Honorarium Dewan Pengupahan	
5.2.1.02.05	Honorarium Tim Pembina 10 Program Pokok PKK	
5.2.1.02.06	Honorarium Tim Pembina Kesatuan Gerak PKK KB-Kes	
5.2.1.02.07	Honorarium Tim Penggerak PKK Kelurahan / Kecamatan	
5.2.1.02.08	Honorarium Tim SAR	
5.2.1.02.09	Honorarium Panitia dan Pendukung Acara Kegiatan	<i>Honor kepanitian Non PNS yang didukung oleh SK Walikota atau SK</i>

		<i>Pengguna Anggaran</i>
5.2.1.02.10	Honorarium Kader Pendukung Program KB	
5.2.1.02.11	Honorarium Forum Pimpinan Daerah	
5.2.1.03	Uang Lembur	<b>Uang Lembur Hanya diberikan kepada PNS</b>
5.2.1.03.01	Uang Lembur PNS	
5.2.1.04	Belanja Jasa Pelayanan Kesehatan	
5.2.1.04.01	Belanja Jasa Medik Dan Anestasi	
5.2.1.04.02	Belanja Jasa Pelayanan Pendukung Program KB	
5.2.1.05	Belanja Pegawai BLUD	
5.2.1.05.01	Belanja Pegawai BLUD	
5.2.2	<b>Belanja Barang dan Jasa</b>	
5.2.2.01	Belanja Bahan Pakai Habis	
5.2.2.01.01	Belanja Alat Tulis Kantor	
5.2.2.01.02	Belanja Dokumen/Administrasi Tender	
5.2.2.01.03	Belanja Alat Listrik Dan Elektronik (Lampu Pijar, Battery Kering)	
5.2.2.01.04	Belanja Perangko, Materai Dan Benda Pos Lainnya	
5.2.2.01.05	Belanja Peralatan Kebersihan Dan Bahan Pembersih	
5.2.2.01.06	Belanja Bahan Bakar Minyak/Gas	<i>Pembelian bahan bakar minyak non subsidi (misalnya pertamax, solardek) dan gas</i>
5.2.2.01.07	Belanja Pengisian Tabung Pemadam Kebakaran	
5.2.2.01.08	Belanja Pengisian Tabung Gas	
5.2.2.01.09	Belanja Bahan Dapur	<i>Pembelian bahan dapur (masakan)</i>
5.2.2.01.10	Belanja Oksigen	
5.2.2.02	Belanja Bahan/Material	
5.2.2.02.01	Belanja Bahan Baku Bangunan	<i>Belanja bahan baku bangunan digunakan untuk menganggarkan pemeliharaan an yang dikerjakan secara swakelola dan tidak untuk dikapitalisasi.</i>
5.2.2.02.02	Belanja Bahan/Bibit Tanaman	
5.2.2.02.03	Belanja Bibit Ternak	
5.2.2.02.04	Belanja Bahan Obat-Obatan	
5.2.2.02.05	Belanja Bahan Kimia	
5.2.2.02.06	Belanja Bahan Peraga / Praktik	<i>Belanja alat peraga/pratik yang tidak bersifat material</i>
5.2.2.02.07	Belanja Bahan Penunjang Alat Kesehatan	
5.2.2.02.08	Belanja Spanduk / Billboard	<i>Belanja spanduk/ billboard dan sejenisnya</i>
5.2.2.02.09	Belanja Piala / Trophy / Tanda Penghargaan	
5.2.2.02.10	Belanja Bahan Upacara Adat / Tradisi	
5.2.2.02.11	Belanja Bahan Untuk Peserta Pelatihan	<i>Belanja bahan peserta pelatihan yang tidak bersifat material (non modal) contoh : bahan dapur, kain perca, dll.</i>
5.2.2.02.12	Belanja Bahan Pendukung Olahraga	
5.2.2.02.13	Belanja Seragam untuk Peserta Kegiatan	<i>Belanja seragam yang digunakan oleh peserta kegiatan (harus ada kegiatan yang mengikuti).</i>
5.2.2.02.14	Belanja Cinderamata	<i>Belanja yang dipergunakan</i>

		<i>untuk membeli cinderamata (bukan untuk hadiah)</i>
5 . 2 . 2 . 02 . 15	Belanja Bahan Dekorasi	<i>Belanja bahan dekorasi (hanya untuk bahan-bahannya saja tidak termasuk jasa).</i>
5 . 2 . 2 . 02 . 16	Belanja Peralatan Rumah Tangga	<i>Belanja peralatan rumah tangga seperti sendok, piring dll (tidak mencapai nilai kapitalisasi).</i>
5 . 2 . 2 . 02 . 17	Belanja Bahan Pertanian Non Kimia	
5 . 2 . 2 . 02 . 18	Belanja Peralatan Penunjang Alat Kedokteran	<i>Belanja peralatan penunjang alat kedokteran yang tidak bersifat material (tidak mencapai nilai kapitalis)</i>
5 . 2 . 2 . 02 . 19	Belanja Peralatan Untuk Peserta Pelatihan	<i>Belanja peralatan peserta pelatihan yang tidak bersifat material (tidak mencapai nilai kapitalis) contoh : alat masak, alat rias, tas dll</i>
5 . 2 . 2 . 02 . 20	Belanja Peralatan dan Perlengkapan Lomba	
5 . 2 . 2 . 03	Belanja Jasa Kantor	
5 . 2 . 2 . 03 . 01	Belanja Telepon	<i>Belanja telepon dipergunakan untuk pembayaran telepon termasuk interne (bila jaringan internet menjadi satu dengan jaringan telepon).</i>
5 . 2 . 2 . 03 . 02	Belanja Air	
5 . 2 . 2 . 03 . 03	Belanja Listrik	
5 . 2 . 2 . 03 . 04	Belanja Jasa Pengumuman Lelang/Pemenang Lelang	
5 . 2 . 2 . 03 . 05	Belanja Surat Kabar/Majalah	
5 . 2 . 2 . 03 . 06	Belanja Kawat/Faksimili/Internet	
5 . 2 . 2 . 03 . 07	Belanja Paket/Pengiriman	
5 . 2 . 2 . 03 . 08	Belanja Sertifikasi	
5 . 2 . 2 . 03 . 09	Belanja Jasa Transaksi Keuangan	<i>Belanja transaksi keuangan contoh administrasi bank.</i>
5 . 2 . 2 . 03 . 10	Belanja Jasa Administrasi Pungutan Pajak Penerangan Jalan Umum	
5 . 2 . 2 . 03 . 11	Belanja Jasa Administrasi Pungutan Pajak Bahan Bakar Kendaraan Bermotor	
5 . 2 . 2 . 03 . 12	Belanja Jasa Publikasi / Dokumentasi	<i>Belanja untuk publikasi kegiatan misalnya publikasi di surat kabar atau media lainnya</i>
5 . 2 . 2 . 03 . 13	Belanja Dekorasi	<i>Belanja untuk jasa dekorasi bukan bahan dekorasi</i>
5 . 2 . 2 . 03 . 14	Belanja Transport Peserta Kegiatan Non PNS	<i>Belanja transport peserta kegiatan non PNS yang diberikan dalam</i>

		<i>rangka menghadiri undangan kegiatan (baik mengirimkan maupun mendatangkan).</i>
5 . 2 . 2 . 03 . 15	Biaya Keanggotaan Organisasi ( MKKS, MGMP, PRAMUKA, BAPOPSI dll )	
5 . 2 . 2 . 03 . 16	Biaya Kepesertaan Kegiatan NON PNS	<i>Biaya yang digunakan untuk mengikuti pelatihan (bagi non PNS) yang diselenggarakan pihak ketiga.</i>
5 . 2 . 2 . 03 . 17	Belanja Jasa Paket Meeting	<i>Belanja yang digunakan untuk kegiatan berdasarkan paket, misalnya pelatihan, bintek yang diselenggarakan dihotel dll (dikontraktualkan)</i>
5 . 2 . 2 . 03 . 18	Belanja Jasa Kebersihan Kantor	<i>Biaya jasa kebersihan kantor yang dikontraktualkan maupun diswakelola (honor kebersihan)</i>
5 . 2 . 2 . 03 . 19	Belanja Jasa Tes Psikologi	
5 . 2 . 2 . 03 . 20	Belanja Jasa Pengeboran Sumur	
5 . 2 . 2 . 03 . 21	Belanja Jasa Penunjang Operasional Rumah Sakit	
5 . 2 . 2 . 03 . 22	Belanja Jasa Auditor Eksternal	
5 . 2 . 2 . 03 . 23	Belanja Jasa Akomodasi	
5 . 2 . 2 . 03 . 24	Belanja Jasa Pengujian Kadar Polusi	
5 . 2 . 2 . 03 . 25	Belanja Jasa Kerjasama Penyelenggaraan Parkir Berlangganan	
5 . 2 . 2 . 03 . 26	Belanja Jasa Hosting	
5 . 2 . 2 . 03 . 27	Belanja Jasa Tes Kesehatan	
5 . 2 . 2 . 03 . 28	Belanja General Check Up Kesehatan	
5 . 2 . 2 . 03 . 29	Belanja Jasa Designer	
5 . 2 . 2 . 03 . 30	Belanja Jasa Pertunjukan Kesenian/Festival	
5 . 2 . 2 . 03 . 31	Belanja Jasa Setting / Koneksi	
5 . 2 . 2 . 03 . 32	Belanja Jasa Tindakan Medis Operasi	
5 . 2 . 2 . 03 . 33	Belanja Pembayaran Pajak Pajak Bumi dan Bangunan ( PBB )	
5 . 2 . 2 . 03 . 34	Belanja Jasa Uji Laboratorium	<i>Biaya jasa uji laboratorium, misalnya uji laboratorium kain, laborarorium beras dll</i>
5 . 2 . 2 . 03 . 35	Belanja Jasa Pengetikan Naskah	
5 . 2 . 2 . 03 . 36	Belanja Jasa Kerjasama Pengelolaan Dana Bergulir	
5 . 2 . 2 . 03 . 37	Belanja Jasa Akta Perjanjian	
5 . 2 . 2 . 03 . 38	Belanja Jasa Kodefikasi Barang	
5 . 2 . 2 . 03 . 39	Belanja Jasa Tes Spesimen	
5 . 2 . 2 . 03 . 40	Belanja Jasa Pengaman Kantor	<i>Biaya jasa pengamanan kantor yang dilakukan secara kontraktual (pihak ketiga) maupun swakelola contoh tenaga penjaga malam/siang.</i>
5 . 2 . 2 . 03 . 41	Belanja Jasa Pengujian Kesuburan Tanah	
5 . 2 . 2 . 03 . 42	Belanja Jasa Tenaga Ahli / Instruktur / Narasumber/Moderator dan sejenisnya	<i>Honorarium tenaga ahli/ instruktur/narasumber non PNS baik yang dikerjakan</i>

		<i>secara swakelola maupun dikontraktualkan.</i>
5 . 2 . 2 . 03 . 43	Belanja Jasa Tenaga Kasar / tukang / Kuli	<i>Honorarium tenaga kasar/ tukang/kuli digunakan untuk menganggarkan pemeliharaan yang dikerjakan secara swakelola dan tidak untuk dikapitalisasi</i>
5 . 2 . 2 . 03 . 44	Belanja Jasa Tenaga Pendukung Administrasi Perkantoran	<i>Honorarium tenaga pendukung administrasi perkantoran.</i>
5 . 2 . 2 . 03 . 45	Belanja Jasa Pemakaman	
5 . 2 . 2 . 03 . 46	Belanja Jasa Remediasi Sampah	
5 . 2 . 2 . 03 . 47	Belanja Jasa Penyelenggaraan Tes	
5 . 2 . 2 . 03 . 48	Belanja Jasa Perkara Hukum	
5 . 2 . 2 . 03 . 49	Belanja Jasa Notaris	
5 . 2 . 2 . 03 . 50	Belanja Jasa Pembuatan Iklan Layanan Masyarakat	
5 . 2 . 2 . 03 . 51	Belanja Jasa TV Kabel/TV Berbayar	
5 . 2 . 2 . 03 . 52	Belanja Jasa Pengelolaan Aset	
5 . 2 . 2 . 03 . 53	Belanja Jasa Pemrosesan dan Pengelolaan Data	
5 . 2 . 2 . 03 . 54	Belanja Pengamanan	
5 . 2 . 2 . 03 . 55	Belanja Penyelenggaraan Angkutan	
5 . 2 . 2 . 03 . 56	Belanja Jasa Tenaga Pendukung Teknis Kegiatan	
5 . 2 . 2 . 03 . 57	Belanja Jasa Pengemudi	
5 . 2 . 2 . 04	Belanja Premi Asuransi	
5 . 2 . 2 . 04 . 01	Belanja Premi Asuransi Kesehatan	
5 . 2 . 2 . 04 . 02	Belanja Premi Asuransi Barang Milik Daerah	
5 . 2 . 2 . 04 . 03	Dst.....	
5 . 2 . 2 . 05	Belanja Perawatan Kendaraan Bermotor	
5 . 2 . 2 . 05 . 01	Belanja Jasa Service	
5 . 2 . 2 . 05 . 02	Belanja Penggantian Suku Cadang	
5 . 2 . 2 . 05 . 03	Belanja Bahan Bakar Minyak/Gas Dan Pelumas	<i>Belanja minyak pelumas atau oli.</i>
5 . 2 . 2 . 05 . 04	Belanja Jasa KIR	
5 . 2 . 2 . 05 . 05	Belanja Surat Tanda Nomor Kendaraan	
5 . 2 . 2 . 05 . 06	Belanja Perpanjangan Surat Ijin Mengemudi	
5 . 2 . 2 . 05 . 07	Belanja Pajak Kendaraan Bermotor	
5 . 2 . 2 . 05 . 08	Belanja Bea Balik Nama Kendaraan Bermotor	
5 . 2 . 2 . 06	Belanja Cetak dan Penggandaan	
5 . 2 . 2 . 06 . 01	Belanja Cetak	
5 . 2 . 2 . 06 . 02	Belanja Penggandaan	
5 . 2 . 2 . 06 . 03	Belanja Penjilidan	
5 . 2 . 2 . 07	Belanja Sewa Rumah/Gedung/Gudang/Parkir	
5 . 2 . 2 . 07 . 01	Belanja Sewa Rumah Jabatan/Rumah Dinas	
5 . 2 . 2 . 07 . 02	Belanja Sewa Gedung/Kantor/Tempat	
5 . 2 . 2 . 07 . 03	Belanja Sewa Ruang Rapat/Pertemuan	
5 . 2 . 2 . 07 . 04	Belanja Sewa Tempat Parkir/Uang Tambat/Hanggar Sarana Mobilitas	
5 . 2 . 2 . 07 . 05	Dst.....	
5 . 2 . 2 . 08	Belanja Sewa Sarana Mobilitas	<i>Belanja sewa sarana mobilitas hanya digunakan untuk mobilitas orang/barang (dalam daerah).</i>
5 . 2 . 2 . 08 . 01	Belanja Sewa Sarana Mobilitas Darat	
5 . 2 . 2 . 08 . 02	Belanja Sewa Sarana Mobilitas Air	
5 . 2 . 2 . 08 . 03	Belanja Sewa Sarana Mobilitas Udara	
5 . 2 . 2 . 08 . 04	Dst ...	
5 . 2 . 2 . 09	Belanja Sewa Alat Berat	
5 . 2 . 2 . 09 . 01	Belanja Sewa Eskavator	
5 . 2 . 2 . 09 . 02	Belanja Sewa Buldoser	
5 . 2 . 2 . 09 . 03	Belanja Sewa Alat Penurunan Bando	

5 . 2 . 2 . 09 . 04	Belanja Sewa Crane	
5 . 2 . 2 . 09 . 05	Belanja Sewa Forklift	
5 . 2 . 2 . 09 . 06	Belanja Sewa Jembatan	
5 . 2 . 2 . 10	Belanja Sewa Perlengkapan dan Peralatan Kantor	
5 . 2 . 2 . 10 . 01	Belanja Sewa Meja Kursi atau Perlengkapannya	
5 . 2 . 2 . 10 . 02	Belanja Sewa Komputer Dan Printer	
5 . 2 . 2 . 10 . 03	Belanja Sewa Proyektor	
5 . 2 . 2 . 10 . 04	Belanja Sewa Generator	
5 . 2 . 2 . 10 . 05	Belanja Sewa Tenda	
5 . 2 . 2 . 10 . 06	Belanja Sewa Pakaian Adat/Tradisional	
5 . 2 . 2 . 10 . 07	Belanja Sewa Sound System	
5 . 2 . 2 . 10 . 08	Belanja Sewa Lapangan dan Atau Gedung Olahraga	
5 . 2 . 2 . 10 . 09	Belanja Sewa Perlengkapan dan Peralatan Olahraga	
5 . 2 . 2 . 10 . 10	Belanja Sewa Perlengkapan dan Peralatan Kesenian	
5 . 2 . 2 . 10 . 11	Belanja Sewa Panggung	
5 . 2 . 2 . 10 . 12	Belanja Sewa Perahu	
5 . 2 . 2 . 10 . 13	Belanja Sewa Piring, Gelas dan Tutupnya	
5 . 2 . 2 . 10 . 14	Belanja Sewa Lahan Pertanian	
5 . 2 . 2 . 10 . 15	Belanja Sewa Peralatan Sandi dan Telekomunikasi ( Santel )	
5 . 2 . 2 . 10 . 16	Belanja Sewa Kamera	
5 . 2 . 2 . 10 . 17	Belanja Sewa Handycam	
5 . 2 . 2 . 10 . 18	Belanja Sewa Alat Tata Busana	
5 . 2 . 2 . 10 . 19	Belanja Sewa Alat Pemutar Gabah	
5 . 2 . 2 . 10 . 20	Belanja Sewa Alat Pengemasan	
5 . 2 . 2 . 10 . 21	Belanja Sewa Tata Boga	
5 . 2 . 2 . 10 . 22	Belanja Sewa Alat Pencetakan	
5 . 2 . 2 . 10 . 23	Belanja Sewa Alat Pengemasan	
5 . 2 . 2 . 10 . 24	Belanja Sewa Alat Perbengkelan	
5 . 2 . 2 . 10 . 25	Belanja Sewa Alat Pendingin	
5 . 2 . 2 . 10 . 26	Belanja Sewa Alat Pengaman	
5 . 2 . 2 . 10 . 27	Belanja Sewa Peralatan dan Perlengkapan Pertunjukan	
5 . 2 . 2 . 10 . 28	Belanja Sewa Tanaman	
5 . 2 . 2 . 10 . 29	Belanja Sewa Alat Kesehatan	
5 . 2 . 2 . 11	Belanja Makanan dan Minuman	
5 . 2 . 2 . 11 . 01	Belanja Makanan Dan Minuman Rapat	
5 . 2 . 2 . 11 . 02	Belanja Makanan Dan Minuman Tamu	
5 . 2 . 2 . 11 . 03	Belanja Makanan Dan Minuman Pasien	
5 . 2 . 2 . 11 . 04	Belanja makanan dan minuman Diklat / Workshop / Lokakarya dan yang Sejenisnya	
5 . 2 . 2 . 11 . 05	Belanja Makanan Dan Minuman Petugas Keamanan / Jaga / Lapangan dan Sejenisnya	
5 . 2 . 2 . 11 . 06	Belanja Makanan Dan Minuman Tambahan Ibu Hamil/Balita/Anak-Anak dll	
5 . 2 . 2 . 12	Belanja Pakaian Dinas dan Atributnya	
5 . 2 . 2 . 12 . 01	Belanja Pakaian Dinas KDH Dan WKDH	
5 . 2 . 2 . 12 . 02	Belanja Pakaian Sipil Harian (PSH)	
5 . 2 . 2 . 12 . 03	Belanja Pakaian Sipil Lengkap (PSL)	
5 . 2 . 2 . 12 . 04	Belanja Pakaian Dinas Harian (PDH)	
5 . 2 . 2 . 12 . 05	Belanja Pakaian Dinas Upacara (PDU)	
5 . 2 . 2 . 12 . 06	Dst.....	
5 . 2 . 2 . 13	Belanja Pakaian Kerja	
5 . 2 . 2 . 13 . 01	Belanja Pakaian Kerja Lapangan	
5 . 2 . 2 . 13 . 02	Dst.....	
5 . 2 . 2 . 14	Belanja Pakaian khusus dan hari-hari tertentu	
5 . 2 . 2 . 14 . 01	Belanja Pakaian KORPRI	
5 . 2 . 2 . 14 . 02	Belanja Pakaian Adat Daerah	
5 . 2 . 2 . 14 . 03	Belanja Pakaian Batik Tradisional	
5 . 2 . 2 . 14 . 04	Belanja Pakaian Olahraga	
5 . 2 . 2 . 14 . 05	Dst.....	
5 . 2 . 2 . 15	Belanja Perjalanan Dinas	<i>Belanja perjalanan dinas yang peruntukannya sesuai dengan Peraturan Walikota tentang Perjalanan Dinas baik dalam maupun luar daerah.</i>
5 . 2 . 2 . 15 . 01	Belanja Perjalanan Dinas Dalam Daerah	
5 . 2 . 2 . 15 . 02	Belanja Perjalanan Dinas Luar Daerah	

5.2.2.16	Belanja Beasiswa Pendidikan PNS	
5.2.2.16.01	Belanja Beasiswa Tugas Belajar D3	
5.2.2.16.02	Belanja Beasiswa Tugas Belajar S1	
5.2.2.16.03	Belanja Beasiswa Tugas Belajar S2	
5.2.2.16.04	Belanja Beasiswa Tugas Belajar S3	
5.2.2.16.05	Belanja Tes Masuk Calon Siswa STPDN, IIP, Program Magister (S2)	
5.2.2.17	Belanja kursus, pelatihan, sosialisasi dan bimbingan teknis PNS	<i>Belanja kursus, pelatihan, sosialisasi dan bimbingan teknis PNS yang diselenggarakan oleh Pihak Ketiga</i>
5.2.2.17.01	Belanja Kursus-Kursus Singkat/Pelatihan	
5.2.2.17.02	Belanja Sosialisasi	
5.2.2.17.03	Belanja Bimbingan Teknis	
5.2.2.17.04	Belanja Kepesertaan	
5.2.2.18	Belanja Perjalanan Pindah Tugas	
5.2.2.18.01	Belanja Perjalanan Pindah Tugas Dalam Daerah	
5.2.2.18.02	Belanja Perjalanan Pindah Tugas Luar Daerah	
5.2.2.19	Belanja Pemulangan Pegawai	
5.2.2.19.01	Belanja Pemulangan Pegawai Yang Pensiun Dalam Daerah	
5.2.2.19.02	Belanja Pemulangan Pegawai Yang Pensiun Luar Daerah	
5.2.2.19.03	Belanja Pemulangan Pegawai Yang Tewas Dalam Melaksanakan Tugas	
5.2.2.20	Belanja Pemeliharaan	<i>Biaya pemeliharaan dengan perincian penggunaan sesuai dengan jenis barang pada Belanja Modal. Belanja pemeliharaan ini bersifat kontraktual dan kegiatan tidak masuk dalam kapitalisasi aset</i>
5.2.2.20.01	Belanja Pemeliharaan Jalan	
5.2.2.20.02	Belanja Pemeliharaan Jembatan	
5.2.2.20.03	Belanja Pemeliharaan Alat-Alat Berat	
5.2.2.20.04	Belanja Pemeliharaan Alat-Alat Angkutan Darat Bermotor	
5.2.2.20.05	Belanja Pemeliharaan Alat-Alat Darat Tidak Bermotor	
5.2.2.20.06	Belanja Pemeliharaan Alat-Alat Diatas Air Bermotor	
5.2.2.20.07	Belanja Pemeliharaan Alat-Alat Diatas Air Tidak Bermotor	
5.2.2.20.08	Belanja Pemeliharaan Alat-Alat Angkutan Udara	
5.2.2.20.09	Belanja Pemeliharaan Alat-Alat Bengkel	
5.2.2.20.10	Belanja Pemeliharaan Alat-Alat Pengolahan Pertanian dan Peternakan	
5.2.2.20.11	Belanja Pemeliharaan Peralatan Kantor	
5.2.2.20.12	Belanja Pemeliharaan Perlengkapan Kantor	
5.2.2.20.13	Belanja Pemeliharaan Komputer	
5.2.2.20.14	Belanja Pemeliharaan Mebeulair	
5.2.2.20.15	Belanja Pemeliharaan Peralatan Dapur	
5.2.2.20.16	Belanja Pemeliharaan Penghias Ruangan Rumah Tangga	
5.2.2.20.17	Belanja Pemeliharaan Alat-Alat Studio	
5.2.2.20.18	Belanja Pemeliharaan Alat-Alat Komunikasi	
5.2.2.20.19	Belanja Pemeliharaan Alat-Alat Ukur	
5.2.2.20.20	Belanja Pemeliharaan Alat-Alat Kedokteran	
5.2.2.20.21	Belanja Pemeliharaan Alat-Alat Laboratorium	
5.2.2.20.22	Belanja Pemeliharaan Kontruksi Jaringan Air	
5.2.2.20.23	Belanja Pemeliharaan Penerangan Jalan, Taman dan Hutan kota	
5.2.2.20.24	Belanja Pemeliharaan Instalasi Listrik dan Telepon	
5.2.2.20.25	Belanja Pemeliharaan Kontruksi/Pembelian*) bangunan	
5.2.2.20.26	Belanja Pemeliharaan Buku/Kepustakaan	
5.2.2.20.27	Belanja Pemeliharaan Barang Bercorak Kesenian, Kebudayaan	
5.2.2.20.28	Belanja Pemeliharaan Hewan/Ternak dan Tanaman	
5.2.2.20.29	Belanja Pemeliharaan Alat-Alat Persenjataan / Keamanan	
5.2.2.20.30	Belanja Pemeliharaan Alat-alat Kesehatan	
5.2.2.20.31	Belanja Pemeliharaan Alat Rumah tangga	

5 . 2 . 2 . 20 . 32	Belanja Pemeliharaan Pengolahan Sampah / Limbah	
5 . 2 . 2 . 20 . 33	Belanja Pemeliharaan Peralatan Pemancar	
5 . 2 . 2 . 20 . 34	Belanja Pemeliharaan Rambu-Rambu Lalu Lintas	
5 . 2 . 2 . 21	Belanja Jasa Konsultansi	
5 . 2 . 2 . 21 . 01	Belanja Jasa Konsultansi Penelitian	
5 . 2 . 2 . 21 . 02	Belanja Jasa Konsultansi Keuangan dan Asset	
5 . 2 . 2 . 21 . 03	Belanja Jasa Konsultansi Hukum	
5 . 2 . 2 . 21 . 04	Belanja Jasa Pembuatan Software, Website atau sejenisnya	
5 . 2 . 2 . 21 . 05	Belanja Jasa Konsultasi Perencanaan dan Pengawasan	
5 . 2 . 2 . 22	Belanja Barang Dana BOS	
5 . 2 . 2 . 22 . 01	Belanja Barang Dana BOS	
5 . 2 . 2 . 23	Belanja Barang Untuk Diserahkan kepada Masyarakat/Pihak Ketiga	<i>Belanja barang yang dipergunakan untuk hadiah.</i>
5 . 2 . 2 . 23 . 01	Belanja Barang Yang Akan Diserahkan Kepada Masyarakat	
5 . 2 . 2 . 23 . 02	Belanja Barang Yang Akan Diserahkan Kepada Pihak Ketiga	
5 . 2 . 2 . 23 . 03	Dst.....	
5 . 2 . 2 . 24	Belanja Barang Untuk Dijual kepada Masyarakat/Pihak Ketiga	
5 . 2 . 2 . 24 . 01	Belanja Barang Yang Akan Dijual Kepada Masyarakat	
5 . 2 . 2 . 24 . 02	Belanja Barang Yang Akan Dijual Kepada Pihak Ketiga	
5 . 2 . 2 . 24 . 03	Dst.....	
5 . 2 . 2 . 25	Belanja Perawatan dan Pengobatan KDH / WKDH	
5 . 2 . 2 . 25 . 01	Belanja Perawatan Dan Pengobatan Lokal	
5 . 2 . 2 . 25 . 02	Belanja Pengobatan Lanjut Dalam Daerah	
5 . 2 . 2 . 25 . 03	Belanja Pengobatan Lanjut Luar Daerah	
5 . 2 . 2 . 25 . 04	Belanja General Check Up	
5 . 2 . 2 . 26	Belanja Barang Modal Non Kapitalisasi	<i>Belanja barang yang harga satuannya dibawah nilai kapitalisasi</i>
5 . 2 . 2 . 26 . 01	Belanja Barang Modal Non Kapitalisasi Peralatan dan mesin	
5 . 2 . 2 . 26 . 02	Belanja Barang Modal Non Kapitalisasi Gedung dan Bangunan	
5 . 2 . 2 . 26 . 03	Belanja Barang Modal Non Kapitalisasi Jalan, Jaringan dan Irigasi	
5 . 2 . 2 . 26 . 04	Belanja Barang Modal Non Kapitalisasi Asset Tetap Lainnya	
5 . 2 . 2 . 26 . 05	Belanja Barang Modal Non Kapitalisasi Asset Lainnya	
5 . 2 . 2 . 27	Belanja Hibah Barang atau Jasa	<i>Belanja barang/jasa yang dipergunakan untuk dihibahkan kepada orang lain/pihak lain sesuai dengan ketentuan yang berlaku.</i>
5 . 2 . 2 . 27 . 01	Belanja Hibah Barang dan Jasa yang Diserahkan Kepada Pihak Ketiga / Masyarakat	
5 . 2 . 2 . 28	Belanja Bantuan Sosial Barang	<i>Belanja barang yang dipergunakan untuk diberikan kepada orang lain/pihak lain sesuai dengan ketentuan yang berlaku.</i>
5 . 2 . 2 . 28 . 01	Belanja Bantuan Sosial Barang yang diserahkan Kepada Pihak Ketiga / Masyarakat	
5 . 2 . 2 . 29	Uang Untuk Diberikan Kepada Pihak Ketiga dan Masyarakat	<i>uang yang diberikan kepada orang lain/pihak lain untuk pemberian hadiah atau sejenisnya karena suatu prestasi atau perlombaan.</i>
5 . 2 . 2 . 29 . 01	Uang Untuk Diberikan Kepada Pihak Ketiga	
5 . 2 . 2 . 29 . 02	Uang Untuk Diberikan Kepada Masyarakat	
5 . 2 . 2 . 30	Belanja yang bersumber dari Dana Kapitasi Jaminan Kesehatan Nasional	

5.2.2.30.01	Belanja yang bersumber dari Dana Kapitasi Jaminan Kesehatan Nasional
5.2.2.31	Belanja Barang dan Jasa BLUD
5.2.2.31.01	Belanja Barang dan Jasa BLUD
5.2.2.32	Belanja Pakaian Seragam Sekolah
5.2.2.32.01	Belanja Pakaian Seragam Sekolah
5.2.3	<b>Belanja Modal</b>
5.2.3.01	Belanja Modal Tanah - Pengadaan Tanah Perkampungan
5.2.3.01.01	Belanja Modal Tanah - Pengadaan Tanah Kampung
5.2.3.01.02	Belanja Modal Tanah - Pengadaan Tanah Emplasmen
5.2.3.01.03	Belanja Modal Tanah - Pengadaan Tanah Kuburan
5.2.3.02	Belanja Modal Tanah - Pengadaan Tanah Pertanian
5.2.3.02.01	Belanja Modal Tanah - Pengadaan Tanah Sawah Satu Tahun Ditanami
5.2.3.02.02	Belanja Modal Tanah - Pengadaan Tanah Tegalan
5.2.3.02.03	Belanja Modal Tanah - Pengadaan Tanah Ladang
5.2.3.03	Belanja Modal Tanah - Pengadaan Tanah Perkebunan
5.2.3.03.01	Belanja Modal Tanah - Pengadaan Tanah Perkebunan
5.2.3.04	Belanja Modal Tanah - Pengadaan Kebun Campuran
5.2.3.04.01	Belanja Modal Tanah - Pengadaan Bidang Tanah Kebun Yang Tidak Ada Jaringan Pengairan
5.2.3.04.02	Belanja Modal Tanah - Pengadaan Kebun Tumbuh Liar Bercampur Jenis Lain
5.2.3.05	Belanja Modal Tanah - Pengadaan Hutan
5.2.3.05.01	Belanja Modal Tanah - Pengadaan Hutan Lebat
5.2.3.05.02	Belanja Modal Tanah - Pengadaan Hutan Belukar
5.2.3.05.03	Belanja Modal Tanah - Pengadaan Hutan Tanaman Jenis
5.2.3.05.04	Belanja Modal Tanah - Pengadaan Hutan Alam Sejenis/Hutan Rawa
5.2.3.05.05	Belanja Modal Tanah - Pengadaan Hutan Untuk Penggunaan Khusus
5.2.3.06	Belanja Modal Tanah - Pengadaan Kolam Ikan
5.2.3.06.01	Belanja Modal Tanah - Pengadaan Kolam Ikan Tambak
5.2.3.06.02	Belanja Modal Tanah - Pengadaan Kolam Ikan Air Tawar
5.2.3.07	Belanja Modal Tanah - Pengadaan Tanah Danau/Rawa
5.2.3.07.01	Belanja Modal Tanah - Pengadaan Tanah Rawa
5.2.3.07.02	Belanja Modal Tanah - Pengadaan Tanah Danau
5.2.3.08	Belanja Modal Tanah - Pengadaan Tanah Tandus/Rusak
5.2.3.08.01	Belanja Modal Tanah - Pengadaan Tanah Tandus
5.2.3.08.02	Belanja Modal Tanah - Pengadaan Tanah Rusak
5.2.3.09	Belanja Modal Tanah - Pengadaan Tanah Alang-alang dan Padang Rumput
5.2.3.09.01	Belanja Modal Tanah - Pengadaan Tanah Alang-alang
5.2.3.09.02	Belanja Modal Tanah - Pengadaan Tanah Padang Rumput
5.2.3.10	Belanja Modal Tanah - Pengadaan Tanah Pengguna Lain
5.2.3.10.01	Belanja Modal Tanah - Pengadaan Tanah Penggalian
5.2.3.11	Belanja Modal Tanah - Pengadaan Tanah Untuk Bangunan Gedung
5.2.3.11.01	Belanja Modal Tanah - Pengadaan Tanah Bangunan Perumahan/G. Tempat Tinggal
5.2.3.11.02	Belanja Modal Tanah - Pengadaan Tanah Untuk Bangunan Gedung Perdagangan/Perusahaan
5.2.3.11.03	Belanja Modal Tanah - Pengadaan Tanah Untuk Bangunan Industri
5.2.3.11.04	Belanja Modal Tanah - Pengadaan Tanah Untuk Bangunan Tempat Kerja/Jasa
5.2.3.11.05	Belanja Modal Tanah - Pengadaan Tanah Kosong
5.2.3.11.06	Belanja Modal Tanah - Pengadaan Tanah Peternakan
5.2.3.11.07	Belanja Modal Tanah - Pengadaan Tanah Bangunan Pengairan
5.2.3.11.08	Belanja Modal Tanah - Pengadaan Tanah Bangunan Jalan dan Jembatan
5.2.3.11.09	Belanja Modal Tanah - Pengadaan Tanah Lembiran/Bantaran/Lepe-lepe/Setren dst
5.2.3.12	Belanja Modal Tanah - Pengadaan Tanah Untuk Pertambangan
5.2.3.12.01	Belanja Modal Tanah - Pengadaan Tanah Untuk Pertambangan
5.2.3.13	Belanja Modal Tanah - Pengadaan Tanah Untuk Bangunan Bukan Gedung
5.2.3.13.01	Belanja Modal Tanah - Pengadaan Tanah Lapangan Olah Raga
5.2.3.13.02	Belanja Modal Tanah - Pengadaan Tanah Lapangan Parkir
5.2.3.13.03	Belanja Modal Tanah - Pengadaan Tanah Lapangan Penimbun Barang

5 . 2 . 3 . 13 . 04	Belanja Modal Tanah - Pengadaan Tanah Lapangan Pemancar dan Studio Alam
5 . 2 . 3 . 13 . 05	Belanja Modal Tanah - Pengadaan Tanah Lapangan Pengujian/Pengolahan
5 . 2 . 3 . 13 . 06	Belanja Modal Tanah - Pengadaan Tanah Lapangan Terbang
5 . 2 . 3 . 13 . 07	Belanja Modal Tanah - Pengadaan Tanah Untuk Bangunan Jalan
5 . 2 . 3 . 13 . 08	Belanja Modal Tanah - Pengadaan Tanah Untuk Bangunan Air
5 . 2 . 3 . 13 . 09	Belanja Modal Tanah - Pengadaan Tanah Untuk Bangunan Instalasi
5 . 2 . 3 . 13 . 10	Belanja Modal Tanah - Pengadaan Tanah Untuk Bangunan Jaringan
5 . 2 . 3 . 13 . 11	Belanja Modal Tanah - Pengadaan Tanah Untuk Bangunan Bersejarah
5 . 2 . 3 . 13 . 12	Belanja Modal Tanah - Pengadaan Tanah Untuk Bangunan Gedung Olah Raga
5 . 2 . 3 . 13 . 13	Belanja Modal Tanah - Pengadaan Tanah Untuk Bangunan Tempat Ibadah
5 . 2 . 3 . 14	Belanja Modal Peralatan dan Mesin - Pengadaan Alat-Alat Besar Darat
5 . 2 . 3 . 14 . 01	Belanja Modal Peralatan dan Mesin - Pengadaan Tractor
5 . 2 . 3 . 14 . 02	Belanja Modal Peralatan dan Mesin - Pengadaan Grader
5 . 2 . 3 . 14 . 03	Belanja Modal Peralatan dan Mesin - Pengadaan Excavator
5 . 2 . 3 . 14 . 04	Belanja Modal Peralatan dan Mesin - Pengadaan Pile Driver
5 . 2 . 3 . 14 . 05	Belanja Modal Peralatan dan Mesin - Pengadaan Hauler
5 . 2 . 3 . 14 . 06	Belanja Modal Peralatan dan Mesin - Pengadaan Asphal Equipment
5 . 2 . 3 . 14 . 07	Belanja Modal Peralatan dan Mesin - Pengadaan Compacting Equipment
5 . 2 . 3 . 14 . 08	Belanja Modal Peralatan dan Mesin - Pengadaan Aggregate & Concrete Equipment
5 . 2 . 3 . 14 . 09	Belanja Modal Peralatan dan Mesin - Pengadaan Loader
5 . 2 . 3 . 14 . 10	Belanja Modal Peralatan dan Mesin - Pengadaan Alat Pengangkat
5 . 2 . 3 . 14 . 11	Belanja Modal Peralatan dan Mesin - Pengadaan Mesin Proses
5 . 2 . 3 . 15	Belanja Modal Peralatan dan Mesin - Pengadaan Alat-Alat Besar Apung
5 . 2 . 3 . 15 . 01	Belanja Modal Peralatan dan Mesin - Pengadaan Dredger
5 . 2 . 3 . 15 . 02	Belanja Modal Peralatan dan Mesin - Pengadaan Floating Excavator
5 . 2 . 3 . 15 . 03	Belanja Modal Peralatan dan Mesin - Pengadaan Amphibi Dredger
5 . 2 . 3 . 15 . 04	Belanja Modal Peralatan dan Mesin - Pengadaan Kapal Tarik
5 . 2 . 3 . 15 . 05	Belanja Modal Peralatan dan Mesin - Pengadaan Mesin Proses Apung
5 . 2 . 3 . 16	Belanja Modal Peralatan dan Mesin - Pengadaan Alat-alat Bantu
5 . 2 . 3 . 16 . 01	Belanja Modal Peralatan dan Mesin - Pengadaan Alat Penarik
5 . 2 . 3 . 16 . 02	Belanja Modal Peralatan dan Mesin - Pengadaan Feeder
5 . 2 . 3 . 16 . 03	Belanja Modal Peralatan dan Mesin - Pengadaan Compressor
5 . 2 . 3 . 16 . 04	Belanja Modal Peralatan dan Mesin - Pengadaan Electric Generating Set
5 . 2 . 3 . 16 . 05	Belanja Modal Peralatan dan Mesin - Pengadaan Pompa
5 . 2 . 3 . 16 . 06	Belanja Modal Peralatan dan Mesin - Pengadaan Mesin Bor
5 . 2 . 3 . 16 . 07	Belanja Modal Peralatan dan Mesin - Pengadaan Unit Pemeliharaan Lapangan
5 . 2 . 3 . 16 . 08	Belanja Modal Peralatan dan Mesin - Pengadaan Alat Pengolahan Air Kotor
5 . 2 . 3 . 16 . 09	Belanja Modal Peralatan dan Mesin - Pengadaan Pembangkit Uap Air Panas/Sistem Generator
5 . 2 . 3 . 17	Belanja Modal Peralatan dan Mesin - Pengadaan Alat Angkutan Darat Bermotor
5 . 2 . 3 . 17 . 01	Belanja Modal Peralatan dan Mesin - Pengadaan Kendaraan Dinas Bermotor Perorangan
5 . 2 . 3 . 17 . 02	Belanja Modal Peralatan dan Mesin - Pengadaan Kendaraan Bermotor Penumpang
5 . 2 . 3 . 17 . 03	Belanja Modal Peralatan dan Mesin - Pengadaan Kendaraan Bermotor Angkutan Barang
5 . 2 . 3 . 17 . 04	Belanja Modal Peralatan dan Mesin - Pengadaan Kendaraan Bermotor Khusus
5 . 2 . 3 . 17 . 05	Belanja Modal Peralatan dan Mesin - Pengadaan Kendaraan Bermotor Beroda Dua
5 . 2 . 3 . 17 . 06	Belanja Modal Peralatan dan Mesin - Pengadaan Kendaraan Bermotor Beroda Tiga

5 . 2 . 3 . 18	Belanja Modal Peralatan dan Mesin - Pengadaan Alat Angkutan Darat Tak Bermotor
5 . 2 . 3 . 18 . 01	Belanja Modal Peralatan dan Mesin - Pengadaan Kendaraan Bermotor Angkutan Barang
5 . 2 . 3 . 18 . 02	Belanja Modal Peralatan dan Mesin - Pengadaan Kendaraan Tak Bermotor Berpenumpang
5 . 2 . 3 . 19	Belanja Modal Peralatan dan Mesin - Pengadaan Alat Angkut Apung Bermotor
5 . 2 . 3 . 19 . 01	Belanja Modal Peralatan dan Mesin - Pengadaan Alat Angkut Apung Bermotor Barang
5 . 2 . 3 . 19 . 02	Belanja Modal Peralatan dan Mesin - Pengadaan Alat Angkut Apung Bermotor Penumpang
5 . 2 . 3 . 19 . 03	Belanja Modal Peralatan dan Mesin - Pengadaan Alat Angkut Apung Bermotor Khusus
5 . 2 . 3 . 20	Belanja Modal Peralatan dan Mesin - Pengadaan Alat Angkut Apung Tak Bermotor
5 . 2 . 3 . 20 . 01	Belanja Modal Peralatan dan Mesin - Pengadaan Alat Angkut Apung Tak Bermotor Untuk Barang
5 . 2 . 3 . 20 . 02	Belanja Modal Peralatan dan Mesin - Pengadaan Alat Angkut Apung Tak Bermotor Penumpang
5 . 2 . 3 . 20 . 03	Belanja Modal Peralatan dan Mesin - Pengadaan Alat Angkut Apung Tak Bermotor Khusus
5 . 2 . 3 . 21	Belanja Modal Peralatan dan Mesin - Pengadaan Alat Angkut Bermotor Udara
5 . 2 . 3 . 21 . 01	Belanja Modal Peralatan dan Mesin - Pengadaan Kapal Terbang
5 . 2 . 3 . 22	Belanja Modal Peralatan dan Mesin - Pengadaan Alat Bengkel Bermesin
5 . 2 . 3 . 22 . 01	Belanja Modal Peralatan dan Mesin - Pengadaan Perkakas Konstruksi Logam Terpasang pada Pondasi
5 . 2 . 3 . 22 . 02	Belanja Modal Peralatan dan Mesin - Pengadaan Perkakas Konstruksi Logam yang Berpindah
5 . 2 . 3 . 22 . 03	Belanja Modal Peralatan dan Mesin - Pengadaan Perkakas Bengkel Listrik
5 . 2 . 3 . 22 . 04	Belanja Modal Peralatan dan Mesin - Perkakas Bengkel Service
5 . 2 . 3 . 22 . 05	Belanja Modal Peralatan dan Mesin - Pengadaan Perkakas Pengangkat Bermesin
5 . 2 . 3 . 22 . 06	Belanja Modal Peralatan dan Mesin - Pengadaan Perkakas Bengkel Kayu
5 . 2 . 3 . 22 . 07	Belanja Modal Peralatan dan Mesin - Pengadaan Perkakas Bengkel Khusus
5 . 2 . 3 . 22 . 08	Belanja Modal Peralatan dan Mesin - Pengadaan Peralatan Las
5 . 2 . 3 . 22 . 09	Belanja Modal Peralatan dan Mesin - Pengadaan Perkakas Pabrik Es
5 . 2 . 3 . 23	Belanja Modal Peralatan dan Mesin - Pengadaan Alat Bengkel Tak Bermesin
5 . 2 . 3 . 23 . 01	Belanja Modal Peralatan dan Mesin - Pengadaan Perkakas Bengkel Konstruksi Logam
5 . 2 . 3 . 23 . 02	Belanja Modal Peralatan dan Mesin - Pengadaan Perkakas Bengkel Listrik
5 . 2 . 3 . 23 . 03	Belanja Modal Peralatan dan Mesin - Pengadaan Perkakas Bengkel Service
5 . 2 . 3 . 23 . 04	Belanja Modal Peralatan dan Mesin - Pengadaan Perkakas Pengangkat
5 . 2 . 3 . 23 . 05	Belanja Modal Peralatan dan Mesin - Pengadaan Perkakas Standar (Standart Tool)
5 . 2 . 3 . 23 . 06	Belanja Modal Peralatan dan Mesin - Pengadaan Perkakas Khusus (Special Tool)
5 . 2 . 3 . 23 . 07	Belanja Modal Peralatan dan Mesin - Pengadaan Perkakas Bengkel Kerja
5 . 2 . 3 . 23 . 08	Belanja Modal Peralatan dan Mesin - Pengadaan Peralatan Tukang-tukang Besi
5 . 2 . 3 . 23 . 09	Belanja Modal Peralatan dan Mesin - Pengadaan Peralatan Tukang Kayu
5 . 2 . 3 . 23 . 10	Belanja Modal Peralatan dan Mesin - Pengadaan Peralatan Tukang Kulit
5 . 2 . 3 . 23 . 11	Belanja Modal Peralatan dan Mesin - Pengadaan Peralatan Ukur, Gip & Feting
5 . 2 . 3 . 24	Belanja Modal Peralatan dan Mesin - Pengadaan Alat Ukur
5 . 2 . 3 . 24 . 01	Belanja Modal Peralatan dan Mesin - Pengadaan Alat Ukur Universal
5 . 2 . 3 . 24 . 02	Belanja Modal Peralatan dan Mesin - Pengadaan Alat Ukur/Test Intelegensia

5 . 2 . 3 . 24 . 03	Belanja Modal Peralatan dan Mesin - Pengadaan Alat Ukur/Test Alat Kepribadian
5 . 2 . 3 . 24 . 04	Belanja Modal Peralatan dan Mesin - Pengadaan Alat Ukur /Test Klinis Lain
5 . 2 . 3 . 24 . 05	Belanja Modal Peralatan dan Mesin - Pengadaan Alat Kalibrasi
5 . 2 . 3 . 24 . 06	Belanja Modal Peralatan dan Mesin - Pengadaan Oscilloscope
5 . 2 . 3 . 24 . 07	Belanja Modal Peralatan dan Mesin - Pengadaan Universal Tester
5 . 2 . 3 . 24 . 08	Belanja Modal Peralatan dan Mesin - Pengadaan Alat Ukur/Pembanding
5 . 2 . 3 . 24 . 09	Belanja Modal Peralatan dan Mesin - Pengadaan Alat Ukur Lainnya
5 . 2 . 3 . 24 . 10	Belanja Modal Peralatan dan Mesin - Pengadaan Alat Timbangan/Blora
5 . 2 . 3 . 24 . 11	Belanja Modal Peralatan dan Mesin - Pengadaan Anak Timbangan/Biasa
5 . 2 . 3 . 24 . 12	Belanja Modal Peralatan dan Mesin - Pengadaan Takaran Kering
5 . 2 . 3 . 24 . 13	Belanja Modal Peralatan dan Mesin - Pengadaan Takaran Bahan Bangunan 2 HL
5 . 2 . 3 . 24 . 14	Belanja Modal Peralatan dan Mesin - Pengadaan Takaran Latex/Getah Susu
5 . 2 . 3 . 24 . 15	Belanja Modal Peralatan dan Mesin - Pengadaan Gelas Takar Berbagai Kapasitas
5 . 2 . 3 . 25	Belanja Modal Peralatan dan Mesin - Pengadaan Alat Pengolahan
5 . 2 . 3 . 25 . 01	Belanja Modal Peralatan dan Mesin - Pengadaan Alat Pengolahan Tanah dan Tanaman
5 . 2 . 3 . 25 . 02	Belanja Modal Peralatan dan Mesin - Pengadaan Alat Panen/Pengolahan
5 . 2 . 3 . 25 . 03	Belanja Modal Peralatan dan Mesin - Pengadaan Alat-Alat Peternakan
5 . 2 . 3 . 25 . 04	Belanja Modal Peralatan dan Mesin - Pengadaan Alat Penyimpanan Hasil Percobaan Pertanian
5 . 2 . 3 . 25 . 05	Belanja Modal Peralatan dan Mesin - Pengadaan Alat Laboratorium Pertanian
5 . 2 . 3 . 25 . 06	Belanja Modal Peralatan dan Mesin - Pengadaan Alat Processing
5 . 2 . 3 . 25 . 07	Belanja Modal Peralatan dan Mesin - Pengadaan Alat Pasca Panen
5 . 2 . 3 . 25 . 08	Belanja Modal Peralatan dan Mesin - Pengadaan Alat Pengolahan Produksi Perikanan
5 . 2 . 3 . 26	Belanja Modal Peralatan dan Mesin - Pengadaan Alat Pemeliharaan Tanaman/Alat Penyimpan
5 . 2 . 3 . 26 . 01	Belanja Modal Peralatan dan Mesin - Pengadaan Alat Pemeliharaan Tanaman
5 . 2 . 3 . 26 . 02	Belanja Modal Peralatan dan Mesin - Pengadaan Alat Panen
5 . 2 . 3 . 26 . 03	Belanja Modal Peralatan dan Mesin - Pengadaan Alat Penyimpanan
5 . 2 . 3 . 26 . 04	Belanja Modal Peralatan dan Mesin - Pengadaan Alat Laboratorium
5 . 2 . 3 . 26 . 05	Belanja Modal Peralatan dan Mesin - Pengadaan Alat Penangkap Ikan
5 . 2 . 3 . 27	Belanja Modal Peralatan dan Mesin - Pengadaan Alat Kantor
5 . 2 . 3 . 27 . 01	Belanja Modal Peralatan dan Mesin - Pengadaan Mesin Ketik
5 . 2 . 3 . 27 . 02	Belanja Modal Peralatan dan Mesin - Pengadaan Mesin Hitung/Jumlah
5 . 2 . 3 . 27 . 03	Belanja Modal Peralatan dan Mesin - Pengadaan Alat Reproduksi (Pengganda)
5 . 2 . 3 . 27 . 04	Belanja Modal Peralatan dan Mesin - Pengadaan Alat Penyimpanan Perlengkapan Kantor
5 . 2 . 3 . 27 . 05	Belanja Modal Peralatan dan Mesin - Pengadaan Alat Kantor Lainnya
5 . 2 . 3 . 28	Belanja Modal Peralatan dan Mesin - Pengadaan Alat Rumah Tangga
5 . 2 . 3 . 28 . 01	Belanja Modal Peralatan dan Mesin - Pengadaan Meubelair
5 . 2 . 3 . 28 . 02	Belanja Modal Peralatan dan Mesin - Pengadaan Alat Pengukur Waktu
5 . 2 . 3 . 28 . 03	Belanja Modal Peralatan dan Mesin - Pengadaan Alat Pembersih
5 . 2 . 3 . 28 . 04	Belanja Modal Peralatan dan Mesin - Pengadaan Alat Pendingin
5 . 2 . 3 . 28 . 05	Belanja Modal Peralatan dan Mesin - Pengadaan Alat Dapur
5 . 2 . 3 . 28 . 06	Belanja Modal Peralatan dan Mesin - Pengadaan Alat Rumah

- 5.2.3.28.07 Tangga Lainnya (Home Use)  
Belanja Modal Peralatan dan Mesin - Pengadaan Alat Pemadam Kebakaran
- 5.2.3.29 Belanja Modal Peralatan dan Mesin - Pengadaan Komputer
- 5.2.3.29.01 Belanja Modal Peralatan dan Mesin - Pengadaan Komputer Unit Jaringan
- 5.2.3.29.02 Belanja Modal Peralatan dan Mesin - Pengadaan Personal Komputer
- 5.2.3.29.03 Belanja Modal Peralatan dan Mesin - Pengadaan Peralatan Komputer Mainframe
- 5.2.3.29.04 Belanja Modal Peralatan dan Mesin - Pengadaan Peralatan Mini Komputer
- 5.2.3.29.05 Belanja Modal Peralatan dan Mesin - Pengadaan Peralatan Personal Komputer
- 5.2.3.29.06 Belanja Modal Peralatan dan Mesin - Pengadaan Peralatan Jaringan
- 5.2.3.30 Belanja Modal Peralatan dan Mesin - Pengadaan Meja Dan Kursi Kerja/Rapat Pejabat
- 5.2.3.30.01 Belanja Modal Peralatan dan Mesin - Pengadaan Meja Kerja Pejabat
- 5.2.3.30.02 Belanja Modal Peralatan dan Mesin - Pengadaan Meja Rapat Pejabat
- 5.2.3.30.03 Belanja Modal Peralatan dan Mesin - Pengadaan Kursi Kerja Pejabat
- 5.2.3.30.04 Belanja Modal Peralatan dan Mesin - Pengadaan Kursi Rapat Pejabat
- 5.2.3.30.05 Belanja Modal Peralatan dan Mesin - Pengadaan Kursi Hadap Depan Meja Kerja Pejabat
- 5.2.3.30.06 Belanja Modal Peralatan dan Mesin - Pengadaan Kursi Tamu di Ruangannya Pejabat
- 5.2.3.30.07 Belanja Modal Peralatan dan Mesin - Pengadaan Lemari dan Arsip Pejabat
- 5.2.3.31 Belanja Modal Peralatan dan Mesin - Pengadaan Alat Studio
- 5.2.3.31.01 Belanja Modal Peralatan dan Mesin - Pengadaan Peralatan Studio Visual
- 5.2.3.31.02 Belanja Modal Peralatan dan Mesin - Pengadaan Peralatan Studio Video dan Film
- 5.2.3.31.03 Belanja Modal Peralatan dan Mesin - Pengadaan Peralatan Studio Video dan Film A
- 5.2.3.31.04 Belanja Modal Peralatan dan Mesin - Pengadaan Peralatan Cetak
- 5.2.3.31.05 Belanja Modal Peralatan dan Mesin - Pengadaan Peralatan Computing
- 5.2.3.31.06 Belanja Modal Peralatan dan Mesin - Pengadaan Peralatan Pemetaan Ukur
- 5.2.3.32 Belanja Modal Peralatan dan Mesin - Pengadaan Alat Komunikasi
- 5.2.3.32.01 Belanja Modal Peralatan dan Mesin - Pengadaan Alat Komunikasi Telephone
- 5.2.3.32.02 Belanja Modal Peralatan dan Mesin - Pengadaan Alat Komunikasi Radio SSB
- 5.2.3.32.03 Belanja Modal Peralatan dan Mesin - Pengadaan Alat Komunikasi Radio HF/FM
- 5.2.3.32.04 Belanja Modal Peralatan dan Mesin - Pengadaan Alat Komunikasi Radio VHF
- 5.2.3.32.05 Belanja Modal Peralatan dan Mesin - Pengadaan Alat Komunikasi Radio UHF
- 5.2.3.32.06 Belanja Modal Peralatan dan Mesin - Pengadaan Alat Komunikasi Sosial
- 5.2.3.32.07 Belanja Modal Peralatan dan Mesin - Pengadaan Alat-alat Sandi
- 5.2.3.33 Belanja Modal Peralatan dan Mesin - Pengadaan Peralatan Pemancar
- 5.2.3.33.01 Belanja Modal Peralatan dan Mesin - Pengadaan Peralatan Pemancar MF/MW
- 5.2.3.33.02 Belanja Modal Peralatan dan Mesin - Pengadaan Peralatan Pemancar HF/SW
- 5.2.3.33.03 Belanja Modal Peralatan dan Mesin - Pengadaan Peralatan Pemancar VHF/FM
- 5.2.3.33.04 Belanja Modal Peralatan dan Mesin - Pengadaan Peralatan Pemancar UHF
- 5.2.3.33.05 Belanja Modal Peralatan dan Mesin - Pengadaan Peralatan Pemancar SHF

5 . 2 . 3 . 33 . 06	Belanja Modal Peralatan dan Mesin - Pengadaan Peralatan Antena MF/MW
5 . 2 . 3 . 33 . 07	Belanja Modal Peralatan dan Mesin - Pengadaan Peralatan Antena HF/SW
5 . 2 . 3 . 33 . 08	Belanja Modal Peralatan dan Mesin - Pengadaan Peralatan Antena VHF/FM
5 . 2 . 3 . 33 . 09	Belanja Modal Peralatan dan Mesin - Pengadaan Peralatan Antena UHF
5 . 2 . 3 . 33 . 10	Belanja Modal Peralatan dan Mesin - Pengadaan Peralatan Antena SHF/Parabola
5 . 2 . 3 . 33 . 11	Belanja Modal Peralatan dan Mesin - Pengadaan Peralatan Translator VHF/VHF
5 . 2 . 3 . 33 . 12	Belanja Modal Peralatan dan Mesin - Pengadaan Peralatan Translator UHF/UHF
5 . 2 . 3 . 33 . 13	Belanja Modal Peralatan dan Mesin - Pengadaan Peralatan Translator VHF/UHF
5 . 2 . 3 . 33 . 14	Belanja Modal Peralatan dan Mesin - Pengadaan Peralatan Translator UHF/VHF
5 . 2 . 3 . 33 . 15	Belanja Modal Peralatan dan Mesin - Pengadaan Peralatan Microwave FPU
5 . 2 . 3 . 33 . 16	Belanja Modal Peralatan dan Mesin - Pengadaan Peralatan Microwave Terrestrial
5 . 2 . 3 . 33 . 17	Belanja Modal Peralatan dan Mesin - Pengadaan Peralatan Microwave TVRO
5 . 2 . 3 . 33 . 18	Belanja Modal Peralatan dan Mesin - Pengadaan Peralatan Dummy Load
5 . 2 . 3 . 33 . 19	Belanja Modal Peralatan dan Mesin - Pengadaan Switcher Antena
5 . 2 . 3 . 33 . 20	Belanja Modal Peralatan dan Mesin - Pengadaan Switcher/Menara Antena
5 . 2 . 3 . 33 . 21	Belanja Modal Peralatan dan Mesin - Pengadaan Feeder
5 . 2 . 3 . 33 . 22	Belanja Modal Peralatan dan Mesin - Pengadaan Humidity Control
5 . 2 . 3 . 33 . 23	Belanja Modal Peralatan dan Mesin - Pengadaan Program Input Equipment
5 . 2 . 3 . 33 . 24	Belanja Modal Peralatan dan Mesin - Pengadaan Peralatan Antena Penerima VHF
5 . 2 . 3 . 34	Belanja Modal Peralatan dan Mesin - Pengadaan Alat Kedokteran
5 . 2 . 3 . 34 . 01	Belanja Modal Peralatan dan Mesin - Pengadaan Alat Kedokteran Umum
5 . 2 . 3 . 34 . 02	Belanja Modal Peralatan dan Mesin - Pengadaan Alat Kedokteran Gigi
5 . 2 . 3 . 34 . 03	Belanja Modal Peralatan dan Mesin - Pengadaan Alat Kedokteran Keluarga Berencana
5 . 2 . 3 . 34 . 04	Belanja Modal Peralatan dan Mesin - Pengadaan Alat Kedokteran Mata
5 . 2 . 3 . 34 . 05	Belanja Modal Peralatan dan Mesin - Pengadaan Alat Kedokteran T.H.T
5 . 2 . 3 . 34 . 06	Belanja Modal Peralatan dan Mesin - Pengadaan Alat Rotgen
5 . 2 . 3 . 34 . 07	Belanja Modal Peralatan dan Mesin - Pengadaan Alat Farmasi
5 . 2 . 3 . 34 . 08	Belanja Modal Peralatan dan Mesin - Pengadaan Alat-Alat Kedokteran Bedah
5 . 2 . 3 . 34 . 09	Belanja Modal Peralatan dan Mesin - Pengadaan Alat Kesehatan Kebidanan dan Penyakit Kandungan
5 . 2 . 3 . 34 . 10	Belanja Modal Peralatan dan Mesin - Pengadaan Alat Kedokteran Bagian penyakit Dalam
5 . 2 . 3 . 34 . 11	Belanja Modal Peralatan dan Mesin - Pengadaan Mortuary
5 . 2 . 3 . 34 . 12	Belanja Modal Peralatan dan Mesin - Pengadaan Alat Kesehatan Anak
5 . 2 . 3 . 34 . 13	Belanja Modal Peralatan dan Mesin - Pengadaan Poliklinik Set
5 . 2 . 3 . 34 . 14	Belanja Modal Peralatan dan Mesin - Pengadaan Alat Kedokteran Penderita Cacat Tubuh
5 . 2 . 3 . 34 . 15	Belanja Modal Peralatan dan Mesin - Pengadaan Alat Kedokteran Neurologi (syaraf)
5 . 2 . 3 . 34 . 16	Belanja Modal Peralatan dan Mesin - Pengadaan Alat Kedokteran Jantung
5 . 2 . 3 . 34 . 17	Belanja Modal Peralatan dan Mesin - Pengadaan Alat Kedokteran Nuklir
5 . 2 . 3 . 34 . 18	Belanja Modal Peralatan dan Mesin - Pengadaan Alat Kedokteran Radiologi
5 . 2 . 3 . 34 . 19	Belanja Modal Peralatan dan Mesin - Pengadaan Alat Kedokteran Kulit dan Kelamin

- 5 . 2 . 3 . 34 . 20 Belanja Modal Peralatan dan Mesin - Pengadaan Alat Kedokteran Gawat Darurat
- 5 . 2 . 3 . 34 . 21 Belanja Modal Peralatan dan Mesin - Pengadaan Alat Kedokteran Jiwa
- 5 . 2 . 3 . 34 . 22 Belanja Modal Peralatan dan Mesin - Pengadaan Alat Kedokteran Hewan
- 5 . 2 . 3 . 35 Belanja Modal Peralatan dan Mesin - Pengadaan Alat Kesehatan
- 5 . 2 . 3 . 35 . 01 Belanja Modal Peralatan dan Mesin - Pengadaan Alat Kesehatan Perawatan
- 5 . 2 . 3 . 35 . 02 Belanja Modal Peralatan dan Mesin - Pengadaan Alat Kesehatan Rehabilitasi Medis
- 5 . 2 . 3 . 35 . 03 Belanja Modal Peralatan dan Mesin - Pengadaan Alat Kesehatan Matra Laut
- 5 . 2 . 3 . 35 . 04 Belanja Modal Peralatan dan Mesin - Pengadaan Alat Kesehatan Matra Udara
- 5 . 2 . 3 . 35 . 05 Belanja Modal Peralatan dan Mesin - Pengadaan Alat Kesehatan Kedokteran Kepolisian
- 5 . 2 . 3 . 35 . 06 Belanja Modal Peralatan dan Mesin - Pengadaan Alat Kesehatan Olahraga
- 5 . 2 . 3 . 36 Belanja Modal Peralatan dan Mesin - Pengadaan Unit-Unit Laboratorium
- 5 . 2 . 3 . 36 . 01 Belanja Modal Peralatan dan Mesin - Pengadaan Alat Laboratorium Kimia Air
- 5 . 2 . 3 . 36 . 02 Belanja Modal Peralatan dan Mesin - Pengadaan Alat Laboratorium Microbiologi
- 5 . 2 . 3 . 36 . 03 Belanja Modal Peralatan dan Mesin - Pengadaan Alat Laboratorium Hidro Kimia
- 5 . 2 . 3 . 36 . 04 Belanja Modal Peralatan dan Mesin - Pengadaan Alat Laboratorium Model/Hidrolika
- 5 . 2 . 3 . 36 . 05 Belanja Modal Peralatan dan Mesin - Pengadaan Alat laboratorium Buatan/Geologi
- 5 . 2 . 3 . 36 . 06 Belanja Modal Peralatan dan Mesin - Pengadaan Alat Laboratorium Bahan Bangunan Konstruksi
- 5 . 2 . 3 . 36 . 07 Belanja Modal Peralatan dan Mesin - Pengadaan Alat Laboratorium Aspal Cat & Kimia
- 5 . 2 . 3 . 36 . 08 Belanja Modal Peralatan dan Mesin - Pengadaan Alat laboratorium Mekanik Tanah dan Batuan
- 5 . 2 . 3 . 36 . 09 Belanja Modal Peralatan dan Mesin - Pengadaan Alat Laboratorium Cocom Tanam
- 5 . 2 . 3 . 36 . 10 Belanja Modal Peralatan dan Mesin - Pengadaan Alat Laboratorium Logam, Mesin, Listrik
- 5 . 2 . 3 . 36 . 11 Belanja Modal Peralatan dan Mesin - Pengadaan Alat Laboratorium Logam, Mesin Listrik A
- 5 . 2 . 3 . 36 . 12 Belanja Modal Peralatan dan Mesin - Pengadaan Alat Laboratorium Umum
- 5 . 2 . 3 . 36 . 13 Belanja Modal Peralatan dan Mesin - Pengadaan Alat Laboratorium Umum A
- 5 . 2 . 3 . 36 . 14 Belanja Modal Peralatan dan Mesin - Pengadaan Alat Laboratorium Kedokteran
- 5 . 2 . 3 . 36 . 15 Belanja Modal Peralatan dan Mesin - Pengadaan Alat Laboratorium Microbiologi
- 5 . 2 . 3 . 36 . 16 Belanja Modal Peralatan dan Mesin - Pengadaan Alat Laboratorium Kimia
- 5 . 2 . 3 . 36 . 17 Belanja Modal Peralatan dan Mesin - Pengadaan Alat Laboratorium Microbiologi A
- 5 . 2 . 3 . 36 . 18 Belanja Modal Peralatan dan Mesin - Pengadaan Alat Laboratorium Patologi
- 5 . 2 . 3 . 36 . 19 Belanja Modal Peralatan dan Mesin - Pengadaan Alat Laboratorium Immunologi
- 5 . 2 . 3 . 36 . 20 Belanja Modal Peralatan dan Mesin - Pengadaan Alat Laboratorium Hematologi
- 5 . 2 . 3 . 36 . 21 Belanja Modal Peralatan dan Mesin - Pengadaan Alat Laboratorium Film
- 5 . 2 . 3 . 36 . 22 Belanja Modal Peralatan dan Mesin - Pengadaan Alat Laboratorium Makanan
- 5 . 2 . 3 . 36 . 23 Belanja Modal Peralatan dan Mesin - Pengadaan Alat Laboratorium Standarisasi, Kalibrasi dan Instrumentasi
- 5 . 2 . 3 . 36 . 24 Belanja Modal Peralatan dan Mesin - Pengadaan Alat Laboratorium Farmasi
- 5 . 2 . 3 . 36 . 25 Belanja Modal Peralatan dan Mesin - Pengadaan Alat Laboratorium Fisika
- 5 . 2 . 3 . 36 . 26 Belanja Modal Peralatan dan Mesin - Pengadaan Alat Laboratorium Hidrodinamika

5 . 2 . 3 . 36 . 27	Belanja Modal Peralatan dan Mesin - Pengadaan Alat Laboratorium Klimatologi
5 . 2 . 3 . 36 . 28	Belanja Modal Peralatan dan Mesin - Pengadaan Alat Laboratorium Proses Peleburan
5 . 2 . 3 . 36 . 29	Belanja Modal Peralatan dan Mesin - Pengadaan Alat Laboratorium Pasir
5 . 2 . 3 . 36 . 30	Belanja Modal Peralatan dan Mesin - Pengadaan Alat Laboratorium Proses Pembuatan Cetakan
5 . 2 . 3 . 36 . 31	Belanja Modal Peralatan dan Mesin - Pengadaan Alat Laboratorium Proses Pembuatan Pola
5 . 2 . 3 . 36 . 32	Belanja Modal Peralatan dan Mesin - Pengadaan Alat Laboratorium Metalography
5 . 2 . 3 . 36 . 33	Belanja Modal Peralatan dan Mesin - Pengadaan Alat Laboratorium Proses Pengelasan
5 . 2 . 3 . 36 . 34	Belanja Modal Peralatan dan Mesin - Pengadaan Alat Laboratorium Uji Proses Pengelasan
5 . 2 . 3 . 36 . 35	Belanja Modal Peralatan dan Mesin - Pengadaan Alat Laboratorium Proses Pembuatan Logam
5 . 2 . 3 . 36 . 36	Belanja Modal Peralatan dan Mesin - Pengadaan Alat Laboratorium Matrologie
5 . 2 . 3 . 36 . 37	Belanja Modal Peralatan dan Mesin - Pengadaan Alat Laboratorium Proses Pelapisan Logam
5 . 2 . 3 . 36 . 38	Belanja Modal Peralatan dan Mesin - Pengadaan Alat Laboratorium Proses Pengolahan Panas
5 . 2 . 3 . 36 . 39	Belanja Modal Peralatan dan Mesin - Pengadaan Alat Laboratorium Proses Teknologi Textil
5 . 2 . 3 . 36 . 40	Belanja Modal Peralatan dan Mesin - Pengadaan Alat Laboratorium Uji Tekstel
5 . 2 . 3 . 36 . 41	Belanja Modal Peralatan dan Mesin - Pengadaan Alat Laboratorium Proses Teknologi Keramik
5 . 2 . 3 . 36 . 42	Belanja Modal Peralatan dan Mesin - Pengadaan Alat Laboratorium Proses Teknologi Kulit Karet
5 . 2 . 3 . 36 . 43	Belanja Modal Peralatan dan Mesin - Pengadaan Alat Laboratorium Uji Kulit, Karet dan Plastik
5 . 2 . 3 . 36 . 44	Belanja Modal Peralatan dan Mesin - Pengadaan Alat Laboratorium Uji Keramik
5 . 2 . 3 . 36 . 45	Belanja Modal Peralatan dan Mesin - Pengadaan Alat Laboratorium Proses Teknologi Selulosa
5 . 2 . 3 . 36 . 46	Belanja Modal Peralatan dan Mesin - Pengadaan Alat Laboratorium Pertanian
5 . 2 . 3 . 36 . 47	Belanja Modal Peralatan dan Mesin - Pengadaan Alat Laboratorium Pertanian A
5 . 2 . 3 . 36 . 48	Belanja Modal Peralatan dan Mesin - Pengadaan Alat Laboratorium Pertanian B
5 . 2 . 3 . 36 . 49	Belanja Modal Peralatan dan Mesin - Pengadaan Alat Laboratorium Elektronika dan Daya
5 . 2 . 3 . 36 . 50	Belanja Modal Peralatan dan Mesin - Pengadaan Alat Laboratorium energi Surya
5 . 2 . 3 . 36 . 51	Belanja Modal Peralatan dan Mesin - Pengadaan Alat Laboratorium Konversi Batubara dan Biomas
5 . 2 . 3 . 36 . 52	Belanja Modal Peralatan dan Mesin - Pengadaan Alat Laboratorium Oceanografi
5 . 2 . 3 . 36 . 53	Belanja Modal Peralatan dan Mesin - Pengadaan Alat Laboratorium Lingkungan Perairan
5 . 2 . 3 . 36 . 54	Belanja Modal Peralatan dan Mesin - Pengadaan Alat Laboratorium Biologi Peralatan
5 . 2 . 3 . 36 . 55	Belanja Modal Peralatan dan Mesin - Pengadaan Alat Laboratorium Biologi
5 . 2 . 3 . 36 . 56	Belanja Modal Peralatan dan Mesin - Pengadaan Alat Laboratorium Geofisika
5 . 2 . 3 . 36 . 57	Belanja Modal Peralatan dan Mesin - Pengadaan Alat Laboratorium Tambang
5 . 2 . 3 . 36 . 58	Belanja Modal Peralatan dan Mesin - Pengadaan Alat Laboratorium Proses/Teknik Kimia
5 . 2 . 3 . 36 . 59	Belanja Modal Peralatan dan Mesin - Pengadaan Alat Laboratorium Proses Industri
5 . 2 . 3 . 36 . 60	Belanja Modal Peralatan dan Mesin - Pengadaan Alat Laboratorium Kesehatan Kerja
5 . 2 . 3 . 36 . 61	Belanja Modal Peralatan dan Mesin - Pengadaan Laboratorium Kearsipan
5 . 2 . 3 . 36 . 62	Belanja Modal Peralatan dan Mesin - Pengadaan Laboratorium Hematologi & Urinalisis

- 5 . 2 . 3 . 36 . 63 Belanja Modal Peralatan dan Mesin - Pengadaan Alat Laboratorium Lainnya
- 5 . 2 . 3 . 36 . 64 Belanja Modal Peralatan dan Mesin - Pengadaan Laboratorium Hematologi & Urinalisis A
- 5 . 2 . 3 . 37 Belanja Modal Peralatan dan Mesin - Pengadaan Alat Peraga/Praktek Sekolah
- 5 . 2 . 3 . 37 . 01 Belanja Modal Peralatan dan Mesin - Pengadaan Bidang Studi : Bahasa Indonesia
- 5 . 2 . 3 . 37 . 02 Belanja Modal Peralatan dan Mesin - Pengadaan Bidang Studi : Matematika
- 5 . 2 . 3 . 37 . 03 Belanja Modal Peralatan dan Mesin - Pengadaan Bidang Studi : IPA Dasar
- 5 . 2 . 3 . 37 . 04 Belanja Modal Peralatan dan Mesin - Pengadaan Bidang Studi : IPA Lanjutan
- 5 . 2 . 3 . 37 . 05 Belanja Modal Peralatan dan Mesin - Pengadaan Bidang Studi : IPA Menengah
- 5 . 2 . 3 . 37 . 06 Belanja Modal Peralatan dan Mesin - Pengadaan Bidang Studi : IPA Atas
- 5 . 2 . 3 . 37 . 07 Belanja Modal Peralatan dan Mesin - Pengadaan Bidang Studi : IPS
- 5 . 2 . 3 . 37 . 08 Belanja Modal Peralatan dan Mesin - Pengadaan Bidang Studi : Agama Islam
- 5 . 2 . 3 . 37 . 09 Belanja Modal Peralatan dan Mesin - Pengadaan Bidang Studi : Ketrampilan
- 5 . 2 . 3 . 37 . 10 Belanja Modal Peralatan dan Mesin - Pengadaan Bidang Studi : Kesenian
- 5 . 2 . 3 . 37 . 11 Belanja Modal Peralatan dan Mesin - Pengadaan Bidang Studi : Olah Raga
- 5 . 2 . 3 . 37 . 12 Belanja Modal Peralatan dan Mesin - Pengadaan Bidang Studi : PMP
- 5 . 2 . 3 . 37 . 13 Belanja Modal Peralatan dan Mesin - Pengadaan Bidang Pendidikan/Ketrampilan Lain-lain
- 5 . 2 . 3 . 38 Belanja Modal Peralatan dan Mesin - Pengadaan Unit Alat Laboratorium Kimia Nuklir
- 5 . 2 . 3 . 38 . 01 Belanja Modal Peralatan dan Mesin - Pengadaan Analytical instrument
- 5 . 2 . 3 . 38 . 02 Belanja Modal Peralatan dan Mesin - Pengadaan Instrument Probe/Sensor
- 5 . 2 . 3 . 38 . 03 Belanja Modal Peralatan dan Mesin - Pengadaan General Laboratory Tool
- 5 . 2 . 3 . 38 . 04 Belanja Modal Peralatan dan Mesin - Pengadaan Instrument Probe/Sensor A
- 5 . 2 . 3 . 38 . 05 Belanja Modal Peralatan dan Mesin - Pengadaan Glassware Plastic/Utensils
- 5 . 2 . 3 . 38 . 06 Belanja Modal Peralatan dan Mesin - Pengadaan Laboratory Safety Equipment
- 5 . 2 . 3 . 39 Belanja Modal Peralatan dan Mesin - Pengadaan Alat Laboratorium Fisika Nuklir / Elektronika
- 5 . 2 . 3 . 39 . 01 Belanja Modal Peralatan dan Mesin - Pengadaan Radiation Detector
- 5 . 2 . 3 . 39 . 02 Belanja Modal Peralatan dan Mesin - Pengadaan Modular Counting and Scintific
- 5 . 2 . 3 . 39 . 03 Belanja Modal Peralatan dan Mesin - Pengadaan Assembly/Accounting System
- 5 . 2 . 3 . 39 . 04 Belanja Modal Peralatan dan Mesin - Pengadaan Recorder Display
- 5 . 2 . 3 . 39 . 05 Belanja Modal Peralatan dan Mesin - Pengadaan System/Power Supply
- 5 . 2 . 3 . 39 . 06 Belanja Modal Peralatan dan Mesin - Pengadaan Measuring / Testing Device
- 5 . 2 . 3 . 39 . 07 Belanja Modal Peralatan dan Mesin - Pengadaan Opto Electronics
- 5 . 2 . 3 . 39 . 08 Belanja Modal Peralatan dan Mesin - Pengadaan Accelator
- 5 . 2 . 3 . 39 . 09 Belanja Modal Peralatan dan Mesin - Pengadaan Reactor Expermental System
- 5 . 2 . 3 . 40 Belanja Modal Peralatan dan Mesin - Pengadaan Alat Proteksi Radiasi / Proteksi Lingkungan
- 5 . 2 . 3 . 40 . 01 Belanja Modal Peralatan dan Mesin - Pengadaan Alat Ukur Fisika Kesehatan
- 5 . 2 . 3 . 40 . 02 Belanja Modal Peralatan dan Mesin - Pengadaan Alat Kesehatan Kerja

- 5 . 2 . 3 . 40 . 03 Belanja Modal Peralatan dan Mesin - Pengadaan Proteksi Lingkungan
- 5 . 2 . 3 . 40 . 04 Belanja Modal Peralatan dan Mesin - Pengadaan Meteorological Equipment
- 5 . 2 . 3 . 40 . 05 Belanja Modal Peralatan dan Mesin - Pengadaan Sumber Radiasi
- 5 . 2 . 3 . 41 Belanja Modal Peralatan dan Mesin - Pengadaan Radiation Application and Non Destructive Testing Lab
- 5 . 2 . 3 . 41 . 01 Belanja Modal Peralatan dan Mesin - Pengadaan Radiation Application Equipment
- 5 . 2 . 3 . 41 . 02 Belanja Modal Peralatan dan Mesin - Pengadaan Non Destructive Test (NDT) Device
- 5 . 2 . 3 . 41 . 03 Belanja Modal Peralatan dan Mesin - Pengadaan Peralatan Umum Kedokteran /Klinik Nuklir
- 5 . 2 . 3 . 41 . 04 Belanja Modal Peralatan dan Mesin - Pengadaan Peralatan Hidrologi
- 5 . 2 . 3 . 42 Belanja Modal Peralatan dan Mesin - Pengadaan Alat Laboratorium Lingkungan Hidup
- 5 . 2 . 3 . 42 . 01 Belanja Modal Peralatan dan Mesin - Pengadaan Alat laboratorium Kualitas Air dan tanah
- 5 . 2 . 3 . 42 . 02 Belanja Modal Peralatan dan Mesin - Pengadaan Alat Laboratorium Kualitas Udara
- 5 . 2 . 3 . 42 . 03 Belanja Modal Peralatan dan Mesin - Pengadaan Alat Laboratorium Kebisingan dan Getaran
- 5 . 2 . 3 . 42 . 04 Belanja Modal Peralatan dan Mesin - Pengadaan Laboratorium Lingkungan
- 5 . 2 . 3 . 42 . 05 Belanja Modal Peralatan dan Mesin - Pengadaan Alat Laboratorium Penunjang
- 5 . 2 . 3 . 43 Belanja Modal Peralatan dan Mesin - Pengadaan Peralatan Laboratorium Hidrodinamika
- 5 . 2 . 3 . 43 . 01 Belanja Modal Peralatan dan Mesin - Pengadaan Peralatan Laboratorium Hidrodinamika Towing Carriage
- 5 . 2 . 3 . 43 . 02 Belanja Modal Peralatan dan Mesin - Pengadaan Peralatan Laboratorium Hidrodinamika Wave Generator and Absorber
- 5 . 2 . 3 . 43 . 03 Belanja Modal Peralatan dan Mesin - Pengadaan Peralatan Laboratorium Hidrodinamika Data Acquisition and Analyzing System
- 5 . 2 . 3 . 43 . 04 Belanja Modal Peralatan dan Mesin - Pengadaan Cavitation Tunnel
- 5 . 2 . 3 . 43 . 05 Belanja Modal Peralatan dan Mesin - Pengadaan Overhead Cranes
- 5 . 2 . 3 . 43 . 06 Belanja Modal Peralatan dan Mesin - Pengadaan Peralatan umum
- 5 . 2 . 3 . 43 . 07 Belanja Modal Peralatan dan Mesin - Pengadaan Pemesinan : Model Ship Workshop
- 5 . 2 . 3 . 43 . 08 Belanja Modal Peralatan dan Mesin - Pengadaan Pemesinan : Propeller Model Workshop
- 5 . 2 . 3 . 43 . 09 Belanja Modal Peralatan dan Mesin - Pengadaan Pemesinan : Mechanical Workshop
- 5 . 2 . 3 . 43 . 10 Belanja Modal Peralatan dan Mesin - Pengadaan Pemesinan : Precision Mechanical Workshop
- 5 . 2 . 3 . 43 . 11 Belanja Modal Peralatan dan Mesin - Pengadaan Pemesinan Painting Shop
- 5 . 2 . 3 . 43 . 12 Belanja Modal Peralatan dan Mesin - Pengadaan Pemesinan : Ship Model Preparation Shop
- 5 . 2 . 3 . 43 . 13 Belanja Modal Peralatan dan Mesin - Pengadaan Pemesinan : Electrical Workshop
- 5 . 2 . 3 . 43 . 14 Belanja Modal Peralatan dan Mesin - Pengadaan MOB
- 5 . 2 . 3 . 43 . 15 Belanja Modal Peralatan dan Mesin - Pengadaan Photo and Film Equipment
- 5 . 2 . 3 . 44 Belanja Modal Peralatan dan Mesin - Pengadaan Senjata Api
- 5 . 2 . 3 . 44 . 01 Belanja Modal Peralatan dan Mesin - Pengadaan Senjata Genggam
- 5 . 2 . 3 . 44 . 02 Belanja Modal Peralatan dan Mesin - Senjata Pinggang
- 5 . 2 . 3 . 44 . 03 Belanja Modal Peralatan dan Mesin - Senjata Bahu/Senjata Laras Panjang
- 5 . 2 . 3 . 44 . 04 Belanja Modal Peralatan dan Mesin - Senapan Mesin
- 5 . 2 . 3 . 44 . 05 Belanja Modal Peralatan dan Mesin - Mortir
- 5 . 2 . 3 . 44 . 06 Belanja Modal Peralatan dan Mesin - Anti Lapis Baja
- 5 . 2 . 3 . 44 . 07 Belanja Modal Peralatan dan Mesin -Artileri Medan (Armed)
- 5 . 2 . 3 . 44 . 08 Belanja Modal Peralatan dan Mesin -Artileri Pertahanan Udara (Arhanud)
- 5 . 2 . 3 . 44 . 09 Belanja Modal Peralatan dan Mesin -Peluru Kendali/Rudal

5 . 2 . 3 . 44 . 10	Belanja Modal Peralatan dan Mesin -Kavaleri
5 . 2 . 3 . 44 . 11	Belanja Modal Peralatan dan Mesin -Senjata Lain-lain
5 . 2 . 3 . 45	Belanja Modal Peralatan dan Mesin - Pengadaan Persenjataan Non Senjata Api
5 . 2 . 3 . 45 . 01	Belanja Modal Peralatan dan Mesin - Pengadaan Alat Keamanan
5 . 2 . 3 . 45 . 02	Belanja Modal Peralatan dan Mesin - Pengadaan Non Senjata Api
5 . 2 . 3 . 46	Belanja Modal Peralatan dan Mesin - Pengadaan Amunisi
5 . 2 . 3 . 46 . 01	Belanja Modal Peralatan dan Mesin - Pengadaan Amunisi Umum
5 . 2 . 3 . 46 . 02	Belanja Modal Peralatan dan Mesin - Pengadaan Amunisi Darat
5 . 2 . 3 . 47	Belanja Modal Peralatan dan Mesin -Pengadaan Senjata Sinar
5 . 2 . 3 . 47 . 01	Belanja Modal Peralatan dan Mesin -Pengadaan Laser
5 . 2 . 3 . 48	Belanja Modal Peralatan dan Mesin -Pengadaan Alat Keamanan dan Perlindungan
5 . 2 . 3 . 48 . 01	Belanja Modal Peralatan dan Mesin -Pengadaan Alat Bantu Kemanan
5 . 2 . 3 . 48 . 02	Belanja Modal Peralatan dan Mesin -Pengadaan Alat Perlindungan
5 . 2 . 3 . 49	Belanja Modal Gedung dan Bangunan - Pengadaan Bangunan Gedung Tempat Kerja
5 . 2 . 3 . 49 . 01	Belanja Modal Gedung dan Bangunan - Pengadaan Bangunan Gedung Kantor
5 . 2 . 3 . 49 . 02	Belanja Modal Gedung dan Bangunan - Pengadaan Bangunan Gudang
5 . 2 . 3 . 49 . 03	Belanja Modal Gedung dan Bangunan - Pengadaan Bangunan Gudang Untuk Bengkel
5 . 2 . 3 . 49 . 04	Belanja Modal Gedung dan Bangunan - Pengadaan Bangunan Gedung Instalasi
5 . 2 . 3 . 49 . 05	Belanja Modal Gedung dan Bangunan - Pengadaan Bangunan Gedung Laboratorium
5 . 2 . 3 . 49 . 06	Belanja Modal Gedung dan Bangunan - Pengadaan Bangunan Kesehatan
5 . 2 . 3 . 49 . 07	Belanja Modal Gedung dan Bangunan - Pengadaan Bangunan Oceanarium/Opservatorium
5 . 2 . 3 . 49 . 08	Belanja Modal Gedung dan Bangunan - Pengadaan Bangunan Gedung Tempat Ibadah
5 . 2 . 3 . 49 . 09	Belanja Modal Gedung dan Bangunan - Pengadaan Bangunan Gedung Tempat Pertemuan
5 . 2 . 3 . 49 . 10	Belanja Modal Gedung dan Bangunan - Pengadaan Bangunan Gedung Tempat Pendidikan
5 . 2 . 3 . 49 . 11	Belanja Modal Gedung dan Bangunan - Pengadaan Bangunan Gedung Tempat Olah Raga
5 . 2 . 3 . 49 . 12	Belanja Modal Gedung dan Bangunan - Pengadaan Bangunan Gedung Pertokoan/Koperasi/Pasar
5 . 2 . 3 . 49 . 13	Belanja Modal Gedung dan Bangunan - Pengadaan Bangunan Gedung Untuk Pos Jaga
5 . 2 . 3 . 49 . 14	Belanja Modal Gedung dan Bangunan - Pengadaan Bangunan Gedung Garasi/Pool
5 . 2 . 3 . 49 . 15	Belanja Modal Gedung dan Bangunan - Pengadaan Bangunan Gedung Pemotongan Hewan
5 . 2 . 3 . 49 . 16	Belanja Modal Gedung dan Bangunan - Pengadaan Bangunan Gedung Pabrik
5 . 2 . 3 . 49 . 17	Belanja Modal Gedung dan Bangunan - Pengadaan Bangunan Stasiun Bus
5 . 2 . 3 . 49 . 18	Belanja Modal Gedung dan Bangunan - Pengadaan Bangunan Kandang Hewan/Ternak
5 . 2 . 3 . 49 . 19	Belanja Modal Gedung dan Bangunan - Pengadaan Bangunan Gedung Perpustakaan
5 . 2 . 3 . 49 . 20	Belanja Modal Gedung dan Bangunan - Pengadaan Bangunan Gedung Museum
5 . 2 . 3 . 49 . 21	Belanja Modal Gedung dan Bangunan - Pengadaan Bangunan Gedung Terminal/Pelabuhan/Bandar
5 . 2 . 3 . 49 . 22	Belanja Modal Gedung dan Bangunan - Pengadaan Bangunan Pengujian Kelaikan
5 . 2 . 3 . 49 . 23	Belanja Modal Gedung dan Bangunan - Pengadaan Bangunan Lembaga Pemasarakatan
5 . 2 . 3 . 49 . 24	Belanja Modal Gedung dan Bangunan - Pengadaan Bangunan Rumah Tahanan

- 5 . 2 . 3 . 49 . 25 Belanja Modal Gedung dan Bangunan - Pengadaan Bangunan Gedung Kramatorium
- 5 . 2 . 3 . 49 . 26 Belanja Modal Gedung dan Bangunan - Pengadaan Bangunan Pembakaran Bangkai Hewan
- 5 . 2 . 3 . 49 . 27 Belanja Modal Gedung dan Bangunan - Pengadaan Bangunan Gedung Tempat Kerja Lainnya
- 5 . 2 . 3 . 50 Belanja Modal Gedung dan Bangunan - Pengadaan Bangunan Gedung Tempat Tinggal
- 5 . 2 . 3 . 50 . 01 Belanja Modal Gedung dan Bangunan - Pengadaan Bangunan Rumah Negara Golongan I
- 5 . 2 . 3 . 50 . 02 Belanja Modal Gedung dan Bangunan - Pengadaan Bangunan Rumah Negara Golongan II
- 5 . 2 . 3 . 50 . 03 Belanja Modal Gedung dan Bangunan - Pengadaan Bangunan Rumah Negara Golongan III
- 5 . 2 . 3 . 50 . 04 Belanja Modal Gedung dan Bangunan - Pengadaan Bangunan Mess/Wisma/Bungalow/Tempat Peristirahatan
- 5 . 2 . 3 . 50 . 05 Belanja Modal Gedung dan Bangunan - Pengadaan Bangunan Asrama
- 5 . 2 . 3 . 50 . 06 Belanja Modal Gedung dan Bangunan - Pengadaan Bangunan Hotel
- 5 . 2 . 3 . 50 . 07 Belanja Modal Gedung dan Bangunan - Pengadaan Bangunan Motel
- 5 . 2 . 3 . 50 . 08 Belanja Modal Gedung dan Bangunan - Pengadaan Bangunan Flat/Rumah Susun
- 5 . 2 . 3 . 51 Belanja Modal Gedung dan Bangunan - Pengadaan Bangunan Menara
- 5 . 2 . 3 . 51 . 01 Belanja Modal Gedung dan Bangunan - Pengadaan Bangunan Menara Perambuan Penerang Pantai
- 5 . 2 . 3 . 51 . 02 Belanja Modal Gedung dan Bangunan - Pengadaan Bangunan Perambut Penerangan Pantai Tidak Bermenara
- 5 . 2 . 3 . 51 . 03 Belanja Modal Gedung dan Bangunan - Pengadaan Bangunan Menara Telekomunikasi
- 5 . 2 . 3 . 52 Belanja Modal Gedung dan Bangunan - Pengadaan Bangunan Bersejarah
- 5 . 2 . 3 . 52 . 01 Belanja Modal Gedung dan Bangunan - Pengadaan Bangunan Istana Peringatan
- 5 . 2 . 3 . 52 . 02 Belanja Modal Gedung dan Bangunan - Pengadaan Bangunan Rumah Adat
- 5 . 2 . 3 . 52 . 03 Belanja Modal Gedung dan Bangunan - Pengadaan Bangunan Rumah Peningggalan Sejarah
- 5 . 2 . 3 . 52 . 04 Belanja Modal Gedung dan Bangunan - Pengadaan Bangunan Makam Sejarah
- 5 . 2 . 3 . 52 . 05 Belanja Modal Gedung dan Bangunan - Pengadaan Bangunan Tempat Ibadah Bersejarah
- 5 . 2 . 3 . 53 Belanja Modal Gedung dan Bangunan - Pengadaan Bangunan Tugu Peringatan
- 5 . 2 . 3 . 53 . 01 Belanja Modal Gedung dan Bangunan - Pengadaan Bangunan Tugu Kemerdekaan
- 5 . 2 . 3 . 53 . 02 Belanja Modal Gedung dan Bangunan - Pengadaan Bangunan Tugu Pembangunan
- 5 . 2 . 3 . 53 . 03 Belanja Modal Gedung dan Bangunan - Pengadaan Bangunan Tugu Peringatan Lainnya
- 5 . 2 . 3 . 54 Belanja Modal Gedung dan Bangunan - Pengadaan Bangunan Candi
- 5 . 2 . 3 . 54 . 01 Belanja Modal Gedung dan Bangunan - Pengadaan Bangunan Candi Hindhu
- 5 . 2 . 3 . 54 . 02 Belanja Modal Gedung dan Bangunan - Pengadaan Bangunan Candi Budha
- 5 . 2 . 3 . 54 . 03 Belanja Modal Gedung dan Bangunan - Pengadaan Bangunan Candi Lainnya
- 5 . 2 . 3 . 55 Belanja Modal Gedung dan Bangunan - Pengadaan Bangunan Monumen/Bangunan Bersejarah lainnya
- 5 . 2 . 3 . 55 . 01 Belanja Modal Gedung dan Bangunan - Pengadaan Bangunan Bersejarah
- 5 . 2 . 3 . 56 Belanja Modal Gedung dan Bangunan - Pengadaan Bangunan Tugu Titik Kontrol/Pasti
- 5 . 2 . 3 . 56 . 01 Belanja Modal Gedung dan Bangunan - Pengadaan Bangunan Tugu/Tanda Batas
- 5 . 2 . 3 . 56 . 02 Belanja Modal Gedung dan Bangunan - Pengadaan Bangunan Tugu/Tanda Batas
- 5 . 2 . 3 . 57 Belanja Modal Gedung dan Bangunan - Pengadaan Bangunan Rambu-Rambu

- 5 . 2 . 3 . 57 . 01 Belanja Modal Gedung dan Bangunan - Pengadaan Bangunan Rambu Bersuar Lalu Lintas Darat
- 5 . 2 . 3 . 57 . 02 Belanja Modal Gedung dan Bangunan - Pengadaan Bangunan Rambu Tidak Bersuar
- 5 . 2 . 3 . 58 Belanja Modal Gedung dan Bangunan - Pengadaan Bangunan Rambu-Rambu Lalu Lintas Udara
- 5 . 2 . 3 . 58 . 01 Belanja Modal Gedung dan Bangunan - Pengadaan Runway/Threshold Light
- 5 . 2 . 3 . 58 . 02 Belanja Modal Gedung dan Bangunan - Pengadaan Visual Approach Slope Indicator (VASI)
- 5 . 2 . 3 . 58 . 03 Belanja Modal Gedung dan Bangunan - Pengadaan Approach Light
- 5 . 2 . 3 . 58 . 04 Belanja Modal Gedung dan Bangunan - Pengadaan Runway Identification Light(Rells)
- 5 . 2 . 3 . 58 . 05 Belanja Modal Gedung dan Bangunan - Pengadaan Signal
- 5 . 2 . 3 . 58 . 06 Belanja Modal Gedung dan Bangunan - Pengadaan Flood Light
- 5 . 2 . 3 . 59 Belanja Modal Jalan, Irigasi dan Jaringan - Pengadaan Jalan
- 5 . 2 . 3 . 59 . 01 Belanja Modal Jalan, Irigasi dan Jaringan - Pengadaan Jalan Negara/Nasional
- 5 . 2 . 3 . 59 . 02 Belanja Modal Jalan, Irigasi dan Jaringan - Pengadaan Jalan Propinsi
- 5 . 2 . 3 . 59 . 03 Belanja Modal Jalan, Irigasi dan Jaringan - Pengadaan Jalan Kabupaten/Kota
- 5 . 2 . 3 . 59 . 04 Belanja Modal Jalan, Irigasi dan Jaringan - Pengadaan Jalan Desa
- 5 . 2 . 3 . 59 . 05 Belanja Modal Jalan, Irigasi dan Jaringan - Pengadaan Jalan Khusus
- 5 . 2 . 3 . 59 . 06 Belanja Modal Jalan, Irigasi dan Jaringan - Pengadaan Jalan Tol
- 5 . 2 . 3 . 59 . 07 Belanja Modal Jalan, Irigasi dan Jaringan - Pengadaan Jalan Kereta
- 5 . 2 . 3 . 59 . 08 Belanja Modal Jalan, Irigasi dan Jaringan - Pengadaan Landasan Pacu Pesawat Terbang
- 5 . 2 . 3 . 60 Belanja Modal Jalan, Irigasi dan Jaringan - Pengadaan Jembatan
- 5 . 2 . 3 . 60 . 01 Belanja Modal Jalan, Irigasi dan Jaringan - Pengadaan Jembatan Negara/Nasional
- 5 . 2 . 3 . 60 . 02 Belanja Modal Jalan, Irigasi dan Jaringan - Pengadaan Jembatan Propinsi
- 5 . 2 . 3 . 60 . 03 Belanja Modal Jalan, Irigasi dan Jaringan - Pengadaan Jembatan Kabupaten/Kota
- 5 . 2 . 3 . 60 . 04 Belanja Modal Jalan, Irigasi dan Jaringan - Pengadaan Jembatan Desa
- 5 . 2 . 3 . 60 . 05 Belanja Modal Jalan, Irigasi dan Jaringan - Pengadaan Jembatan Khusus
- 5 . 2 . 3 . 60 . 06 Belanja Modal Jalan, Irigasi dan Jaringan - Pengadaan Jembatan Pada Jalan Tol
- 5 . 2 . 3 . 60 . 07 Belanja Modal Jalan, Irigasi dan Jaringan - Pengadaan Jembatan Pada Jalan Kereta Api
- 5 . 2 . 3 . 60 . 08 Belanja Modal Jalan, Irigasi dan Jaringan - Pengadaan Jembatan Pada Landasan Pacu Pesawat Terbang
- 5 . 2 . 3 . 60 . 09 Belanja Modal Jalan, Irigasi dan Jaringan - Pengadaan Jembatan Penyeberangan
- 5 . 2 . 3 . 61 Belanja Modal Jalan, Irigasi dan Jaringan - Pengadaan Bangunan Air Irigasi
- 5 . 2 . 3 . 61 . 01 Belanja Modal Jalan, Irigasi dan Jaringan - Pengadaan Bangunan Waduk Irigasi
- 5 . 2 . 3 . 61 . 02 Belanja Modal Jalan, Irigasi dan Jaringan - Pengadaan Bangunan Pengambilan Irigasi
- 5 . 2 . 3 . 61 . 03 Belanja Modal Jalan, Irigasi dan Jaringan - Pengadaan Bangunan Pembawa Irigasi
- 5 . 2 . 3 . 61 . 04 Belanja Modal Jalan, Irigasi dan Jaringan - Pengadaan Bangunan Pembuang Irigasi
- 5 . 2 . 3 . 61 . 05 Belanja Modal Jalan, Irigasi dan Jaringan - Pengadaan Bangunan Pengaman Irigasi
- 5 . 2 . 3 . 61 . 06 Belanja Modal Jalan, Irigasi dan Jaringan - Pengadaan Bangunan Pelengkap Irigasi
- 5 . 2 . 3 . 62 Belanja Modal Jalan, Irigasi dan Jaringan - Pengadaan Bangunan Air Pasang Surut
- 5 . 2 . 3 . 62 . 01 Belanja Modal Jalan, Irigasi dan Jaringan - Pengadaan Bangunan Waduk Pasang Surut
- 5 . 2 . 3 . 62 . 02 Belanja Modal Jalan, Irigasi dan Jaringan - Pengadaan Bangunan Pengambilan Pasang Surut

- 5 . 2 . 3 . 62 . 03 Belanja Modal Jalan, Irigasi dan Jaringan - Pengadaan Bangunan Pembawa Pasang Surut
- 5 . 2 . 3 . 62 . 04 Belanja Modal Jalan, Irigasi dan Jaringan - Pengadaan Bangunan Pembuang Pasang Surut
- 5 . 2 . 3 . 62 . 05 Belanja Modal Jalan, Irigasi dan Jaringan - Pengadaan Bangunan Pengaman Pasang Surut
- 5 . 2 . 3 . 62 . 06 Belanja Modal Jalan, Irigasi dan Jaringan - Pengadaan Bangunan Pelengkap Pasang Surut
- 5 . 2 . 3 . 62 . 07 Belanja Modal Jalan, Irigasi dan Jaringan - Pengadaan Bangunan Sawah Pasang Surut
- 5 . 2 . 3 . 63 Belanja Modal Jalan, Irigasi dan Jaringan - Pengadaan Bangunan Air Rawa
- 5 . 2 . 3 . 63 . 01 Belanja Modal Jalan, Irigasi dan Jaringan - Pengadaan Bangunan Air Pengembang Rawa dan Poder
- 5 . 2 . 3 . 63 . 02 Belanja Modal Jalan, Irigasi dan Jaringan - Pengadaan Bangunan Pengembalian Pasang Rawa
- 5 . 2 . 3 . 63 . 03 Belanja Modal Jalan, Irigasi dan Jaringan - Pengadaan Bangunan Pembawa Pasang Rawa
- 5 . 2 . 3 . 63 . 04 Belanja Modal Jalan, Irigasi dan Jaringan - Pengadaan Bangunan Pembuang Pasang Rawa
- 5 . 2 . 3 . 63 . 05 Belanja Modal Jalan, Irigasi dan Jaringan - Pengadaan Bangunan Pengamanan Pasang Surut
- 5 . 2 . 3 . 63 . 06 Belanja Modal Jalan, Irigasi dan Jaringan - Pengadaan Bangunan Pelengkap Pasang Rawa
- 5 . 2 . 3 . 63 . 07 Belanja Modal Jalan, Irigasi dan Jaringan - Pengadaan Bangunan Sawah Pengembangan Rawa
- 5 . 2 . 3 . 64 Belanja Modal Jalan, Irigasi dan Jaringan - Pengadaan Bangunan Pengaman Sungai dan Penanggulangan Be
- 5 . 2 . 3 . 64 . 01 Belanja Modal Jalan, Irigasi dan Jaringan - Pengadaan Bangunan Waduk Penanggulangan Sungai
- 5 . 2 . 3 . 64 . 02 Belanja Modal Jalan, Irigasi dan Jaringan - Pengadaan Bangunan Pengambilan Pengamanan Sungai
- 5 . 2 . 3 . 64 . 03 Belanja Modal Jalan, Irigasi dan Jaringan - Pengadaan Bangunan Pembuang Pengaman
- 5 . 2 . 3 . 64 . 04 Belanja Modal Jalan, Irigasi dan Jaringan - Pengadaan Bangunan Pembuang Pengaman Sungai
- 5 . 2 . 3 . 64 . 05 Belanja Modal Jalan, Irigasi dan Jaringan - Pengadaan Bangunan Pengaman Pengamanan Sungai
- 5 . 2 . 3 . 64 . 06 Belanja Modal Jalan, Irigasi dan Jaringan - Pengadaan Bangunan Pelengkap Pengamanan Sungai
- 5 . 2 . 3 . 65 Belanja Modal Jalan, Irigasi dan Jaringan - Pengadaan Bangunan Pengembangan Sumber Air dan Air Tanah
- 5 . 2 . 3 . 65 . 01 Belanja Modal Jalan, Irigasi dan Jaringan - Pengadaan Bangunan Waduk Pengembangan Sumber Air
- 5 . 2 . 3 . 65 . 02 Belanja Modal Jalan, Irigasi dan Jaringan - Pengadaan Bangunan Pengambilan Pengembangan Sumber Air
- 5 . 2 . 3 . 65 . 03 Belanja Modal Jalan, Irigasi dan Jaringan - Pengadaan Bangunan Pembawa Pengembangan Sumber Air
- 5 . 2 . 3 . 65 . 04 Belanja Modal Jalan, Irigasi dan Jaringan - Pengadaan Bangunan Pembuang Pengembangan Sumber Air
- 5 . 2 . 3 . 65 . 05 Belanja Modal Jalan, Irigasi dan Jaringan - Pengadaan Bangunan Pengamanan Pengembangan Sumber Air
- 5 . 2 . 3 . 65 . 06 Belanja Modal Jalan, Irigasi dan Jaringan - Pengadaan Bangunan Pelengkap Pengembangan Sumber Air
- 5 . 2 . 3 . 66 Belanja Modal Jalan, Irigasi dan Jaringan - Pengadaan Bangunan Air Bersih/Baku
- 5 . 2 . 3 . 66 . 01 Belanja Modal Jalan, Irigasi dan Jaringan - Pengadaan Waduk Air Bersih/Air Baku
- 5 . 2 . 3 . 66 . 02 Belanja Modal Jalan, Irigasi dan Jaringan - Pengadaan Bangunan Pengambilan Air Bersih/Baku
- 5 . 2 . 3 . 66 . 03 Belanja Modal Jalan, Irigasi dan Jaringan - Pengadaan Bangunan Pembawa Air Bersih
- 5 . 2 . 3 . 66 . 04 Belanja Modal Jalan, Irigasi dan Jaringan - Pengadaan Bangunan Pembuang Air Bersih/Air Baku
- 5 . 2 . 3 . 66 . 05 Belanja Modal Jalan, Irigasi dan Jaringan - Pengadaan Bangunan Pelengkap Air Bersih/Air Baku
- 5 . 2 . 3 . 67 Belanja Modal Jalan, Irigasi dan Jaringan - Pengadaan Bangunan Air Kotor
- 5 . 2 . 3 . 67 . 01 Belanja Modal Jalan, Irigasi dan Jaringan - Pengadaan Bangunan Pembawa Air Kotor
- 5 . 2 . 3 . 67 . 02 Belanja Modal Jalan, Irigasi dan Jaringan - Pengadaan Bangunan Waduk Air Kotor

- 5 . 2 . 3 . 67 . 03 Belanja Modal Jalan, Irigasi dan Jaringan - Pengadaan Bangunan Pembuangan Air Kotor
- 5 . 2 . 3 . 67 . 04 Belanja Modal Jalan, Irigasi dan Jaringan - Pengadaan Bangunan Pengaman Air Kotor
- 5 . 2 . 3 . 67 . 05 Belanja Modal Jalan, Irigasi dan Jaringan - Pengadaan Bangunan Pelengkap Air Kotor
- 5 . 2 . 3 . 68 Belanja Modal Jalan, Irigasi dan Jaringan - Pengadaan Bangunan Air
- 5 . 2 . 3 . 68 . 01 Belanja Modal Jalan, Irigasi dan Jaringan - Pengadaan Bangunan Air Laut
- 5 . 2 . 3 . 68 . 02 Belanja Modal Jalan, Irigasi dan Jaringan - Pengadaan Bangunan Air Tawar
  
- 5 . 2 . 3 . 69 Belanja Modal Jalan, Irigasi dan Jaringan - Pengadaan Instalasi Air Minum/Air Bersih
- 5 . 2 . 3 . 69 . 01 Belanja Modal Jalan, Irigasi dan Jaringan - Pengadaan Air Muka Tanah
- 5 . 2 . 3 . 69 . 02 Belanja Modal Jalan, Irigasi dan Jaringan - Pengadaan Air Sumber /Mata Air
- 5 . 2 . 3 . 69 . 03 Belanja Modal Jalan, Irigasi dan Jaringan - Pengadaan Air Tanah Dalam
- 5 . 2 . 3 . 69 . 04 Belanja Modal Jalan, Irigasi dan Jaringan - Pengadaan Air Tanah Dangkal
- 5 . 2 . 3 . 69 . 05 Belanja Modal Jalan, Irigasi dan Jaringan - Pengadaan Air Bersih/Air Baku Lainnya
- 5 . 2 . 3 . 70 Belanja Modal Jalan, Irigasi dan Jaringan - Pengadaan Instalasi Air Kotor
- 5 . 2 . 3 . 70 . 01 Belanja Modal Jalan, Irigasi dan Jaringan - Pengadaan Instalasi Air Kotor
- 5 . 2 . 3 . 70 . 02 Belanja Modal Jalan, Irigasi dan Jaringan - Pengadaan Instalasi Air Buangan Industri
- 5 . 2 . 3 . 70 . 03 Belanja Modal Jalan, Irigasi dan Jaringan - Pengadaan Instalasi Air Buangan Pertanian
- 5 . 2 . 3 . 71 Belanja Modal Jalan, Irigasi dan Jaringan - Pengadaan Instalasi Pengolahan Sampah
- 5 . 2 . 3 . 71 . 01 Belanja Modal Jalan, Irigasi dan Jaringan - Pengadaan Instalasi Pengolahan Sampah Organik
- 5 . 2 . 3 . 71 . 02 Belanja Modal Jalan, Irigasi dan Jaringan - Pengadaan Instalasi Pengolahan Sampah Non Organik
- 5 . 2 . 3 . 72 Belanja Modal Jalan, Irigasi dan Jaringan - Pengadaan Instalasi Pengolahan Bahan Bangunan
- 5 . 2 . 3 . 72 . 01 Belanja Modal Jalan, Irigasi dan Jaringan - Pengadaan Instalasi Pengolahan Bahan Bangunan
- 5 . 2 . 3 . 73 Belanja Modal Jalan, Irigasi dan Jaringan - Pengadaan Instalasi Pembangkit Listrik
- 5 . 2 . 3 . 73 . 01 Belanja Modal Jalan, Irigasi dan Jaringan - Pengadaan Pembangkit Listrik Tenaga Air
- 5 . 2 . 3 . 73 . 02 Belanja Modal Jalan, Irigasi dan Jaringan - Pengadaan Pembangkit Listrik Tenaga Diesel
- 5 . 2 . 3 . 73 . 03 Belanja Modal Jalan, Irigasi dan Jaringan - Pengadaan Pembangkit Listrik Tenaga Mikro (Hidro)
- 5 . 2 . 3 . 73 . 04 Belanja Modal Jalan, Irigasi dan Jaringan - Pengadaan Pembangkit Listrik Tenaga Angin (PLTAN)
- 5 . 2 . 3 . 73 . 05 Belanja Modal Jalan, Irigasi dan Jaringan - Pengadaan Pembangkit Listrik Tenaga Uap (PLTU)
- 5 . 2 . 3 . 73 . 06 Belanja Modal Jalan, Irigasi dan Jaringan - Pengadaan Pembangkit Listrik Tenaga Nuklir (PLTN)
- 5 . 2 . 3 . 73 . 07 Belanja Modal Jalan, Irigasi dan Jaringan - Pengadaan Pembangkit Listrik Tenaga Gas (PLTG)
- 5 . 2 . 3 . 73 . 08 Belanja Modal Jalan, Irigasi dan Jaringan - Pengadaan Pembangkit Listrik Tenaga Panas Bumi (PLTP)
- 5 . 2 . 3 . 73 . 09 Belanja Modal Jalan, Irigasi dan Jaringan - Pengadaan Pembangkit Listrik Tenaga Surya (PLTS)
- 5 . 2 . 3 . 73 . 10 Belanja Modal Jalan, Irigasi dan Jaringan - Pengadaan Pembangkit Listrik Tenaga Biogas (PLTB)
- 5 . 2 . 3 . 73 . 11 Belanja Modal Jalan, Irigasi dan Jaringan - Pengadaan Instalasi Pembangkit Listrik Tenaga Samudera/Gelombang Samudera (PLTSm)
- 5 . 2 . 3 . 74 Belanja Modal Jalan, Irigasi dan Jaringan - Pengadaan Instalasi Gardu Listrik
- 5 . 2 . 3 . 74 . 01 Belanja Modal Jalan, Irigasi dan Jaringan - Pengadaan Instalasi Gardu Listrik Induk

- 5 . 2 . 3 . 74 . 02 Belanja Modal Jalan, Irigasi dan Jaringan - Pengadaan Instalasi Gardu Listrik Distribusi
- 5 . 2 . 3 . 74 . 03 Belanja Modal Jalan, Irigasi dan Jaringan - Pengadaan Instalasi Pusat Pengatur Listrik
- 5 . 2 . 3 . 75 Belanja Modal Jalan, Irigasi dan Jaringan - Pengadaan Instalasi Pertahanan
- 5 . 2 . 3 . 75 . 01 Belanja Modal Jalan, Irigasi dan Jaringan - Pengadaan Instalasi Pertahanan Di Darat
- 5 . 2 . 3 . 76 Belanja Modal Jalan, Irigasi dan Jaringan - Pengadaan Instalasi Gas
- 5 . 2 . 3 . 76 . 01 Belanja Modal Jalan, Irigasi dan Jaringan - Pengadaan Instalasi Gardu Gas
- 5 . 2 . 3 . 76 . 02 Belanja Modal Jalan, Irigasi dan Jaringan - Pengadaan Instalasi Jaringan Pipa Gas
- 5 . 2 . 3 . 77 Belanja Modal Jalan, Irigasi dan Jaringan - Pengadaan Instalasi Pengaman
- 5 . 2 . 3 . 77 . 01 Belanja Modal Jalan, Irigasi dan Jaringan - Pengadaan Instalasi Pengaman Penangkal Petir
- 5 . 2 . 3 . 78 Belanja Modal Jalan, Irigasi dan Jaringan - Pengadaan Jaringan Air Minum
- 5 . 2 . 3 . 78 . 01 Belanja Modal Jalan, Irigasi dan Jaringan - Pengadaan Jaringan Pembawa
- 5 . 2 . 3 . 78 . 02 Belanja Modal Jalan, Irigasi dan Jaringan - Pengadaan Jaringan Induk Distribusi
- 5 . 2 . 3 . 78 . 03 Belanja Modal Jalan, Irigasi dan Jaringan - Pengadaan Jaringan Cabang Distribusi
- 5 . 2 . 3 . 78 . 04 Belanja Modal Jalan, Irigasi dan Jaringan - Pengadaan Jaringan Air Minum Jaringan Sambungan Kerumah
- 5 . 2 . 3 . 79 Belanja Modal Jalan, Irigasi dan Jaringan - Pengadaan Jaringan Listrik
- 5 . 2 . 3 . 79 . 01 Belanja Modal Jalan, Irigasi dan Jaringan - Pengadaan Jaringan Transmisi
- 5 . 2 . 3 . 79 . 02 Belanja Modal Jalan, Irigasi dan Jaringan - Pengadaan Jaringan Distribusi
- 5 . 2 . 3 . 80 Belanja Modal Jalan, Irigasi dan Jaringan - Pengadaan Jaringan Telepon
- 5 . 2 . 3 . 80 . 01 Belanja Modal Jalan, Irigasi dan Jaringan - Pengadaan Jaringan Telepon Di atas Tanah
- 5 . 2 . 3 . 80 . 02 Belanja Modal Jalan, Irigasi dan Jaringan - Pengadaan Jaringan Telepon Di bawah Tanah
- 5 . 2 . 3 . 80 . 03 Belanja Modal Jalan, Irigasi dan Jaringan - Pengadaan Jaringan Telepon Didalam Air
- 5 . 2 . 3 . 81 Belanja Modal Jalan, Irigasi dan Jaringan - Pengadaan Jaringan Gas
- 5 . 2 . 3 . 81 . 01 Belanja Modal Jalan, Irigasi dan Jaringan - Pengadaan Jaringan Pipa Gas Transmisi
- 5 . 2 . 3 . 81 . 02 Belanja Modal Jalan, Irigasi dan Jaringan - Pengadaan Jaringan Pipa Distribusi
- 5 . 2 . 3 . 81 . 03 Belanja Modal Jalan, Irigasi dan Jaringan - Pengadaan Jaringan Pipa Dinas
- 5 . 2 . 3 . 81 . 04 Belanja Modal Jalan, Irigasi dan Jaringan - Pengadaan Jaringan BBM
- 5 . 2 . 3 . 82 Belanja Modal Aset Tetap Lainnya - Pengadaan Buku
- 5 . 2 . 3 . 82 . 01 Belanja Modal Aset Tetap Lainnya - Pengadaan Buku Ilmu Pengetahuan Umum
- 5 . 2 . 3 . 82 . 02 Belanja Modal Aset Tetap Lainnya - Pengadaan Buku Filsafat
- 5 . 2 . 3 . 82 . 03 Belanja Modal Aset Tetap Lainnya - Pengadaan Buku Keagamaan
- 5 . 2 . 3 . 82 . 04 Belanja Modal Aset Tetap Lainnya - Pengadaan Buku Ilmu Sosial
- 5 . 2 . 3 . 82 . 05 Belanja Modal Aset Tetap Lainnya - Pengadaan Buku Ilmu Bahasa
- 5 . 2 . 3 . 82 . 06 Belanja Modal Aset Tetap Lainnya - Pengadaan Buku Matematika & Pengetahuan alam
- 5 . 2 . 3 . 82 . 07 Belanja Modal Aset Tetap Lainnya - Pengadaan Buku Ilmu Pengetahuan Praktis
- 5 . 2 . 3 . 82 . 08 Belanja Modal Aset Tetap Lainnya - Pengadaan Buku Arsitektur, Kesenian, Olah raga
- 5 . 2 . 3 . 82 . 09 Belanja Modal Aset Tetap Lainnya - Pengadaan Buku Geografi, Biografi, Sejarah
- 5 . 2 . 3 . 83 Belanja Modal Aset Tetap Lainnya - Pengadaan Terbitan
- 5 . 2 . 3 . 83 . 01 Belanja Modal Aset Tetap Lainnya - Pengadaan Terbitan Berkala

5.2.3.83.02	Belanja Modal Aset Tetap Lainnya - Pengadaan Buku Laporan
5.2.3.84	Belanja Modal Aset Tetap Lainnya - Pengadaan Barang-Barang Perpustakaan
5.2.3.84.01	Belanja Modal Aset Tetap Lainnya - Pengadaan Barang-Barang Perpustakaan Peta
5.2.3.84.02	Belanja Modal Aset Tetap Lainnya - Pengadaan Barang-Barang Perpustakaan Naskah (Manuskrip)
5.2.3.84.03	Belanja Modal Aset Tetap Lainnya - Pengadaan Barang-Barang Perpustakaan Musik
5.2.3.84.04	Belanja Modal Aset Tetap Lainnya - Pengadaan Barang-Barang Perpustakaan Karya Grafika (Graphic Material)
5.2.3.84.05	Belanja Modal Aset Tetap Lainnya - Pengadaan Barang-Barang Perpustakaan Three Dimensional Artetacs and Realita
5.2.3.84.06	Belanja Modal Aset Tetap Lainnya - Pengadaan Barang-Barang Perpustakaan Bentuk Micro (Microform)
5.2.3.84.07	Belanja Modal Aset Tetap Lainnya - Pengadaan Barang-Barang Perpustakaan Rekaman Suara
5.2.3.84.08	Belanja Modal Aset Tetap Lainnya - Pengadaan Barang-Barang Perpustakaan Berkas Komputer (Computer Files)
5.2.3.84.09	Belanja Modal Aset Tetap Lainnya - Pengadaan Barang-Barang Perpustakaan Film Bergerak dan Rekaman Video
5.2.3.84.10	Belanja Modal Aset Tetap Lainnya - Pengadaan Barang-Barang Perpustakaan Tarscalt
5.2.3.85	Belanja Modal Aset Tetap Lainnya - Pengadaan Barang Bercorak Kebudayaan
5.2.3.85.01	Belanja Modal Aset Tetap Lainnya - Pengadaan Barang Bercorak Kebudayaan Pahatan
5.2.3.85.02	Belanja Modal Aset Tetap Lainnya - Pengadaan Barang Bercorak Kebudayaan Lukisan
5.2.3.85.03	Belanja Modal Aset Tetap Lainnya - Pengadaan Barang Bercorak Kebudayaan Alat Kesenian
5.2.3.85.04	Belanja Modal Aset Tetap Lainnya - Pengadaan Barang Bercorak Kebudayaan Alat Olah Raga
5.2.3.85.05	Belanja Modal Aset Tetap Lainnya - Pengadaan Barang Bercorak Kebudayaan Tanda Penghargaan
5.2.3.85.06	Belanja Modal Aset Tetap Lainnya - Pengadaan Barang Bercorak Kebudayaan Maket dan Foto Dokumen
5.2.3.85.07	Belanja Modal Aset Tetap Lainnya - Pengadaan Barang Bercorak Kebudayaan Benda-benda Bersejarah
5.2.3.85.08	Belanja Modal Aset Tetap Lainnya - Pengadaan Barang Bercorak Kebudayaan Barang Kerajinan
5.2.3.86	Belanja Modal Aset Tetap Lainnya - Pengadaan Alat Olah Raga Lainnya
5.2.3.86.01	Belanja Modal Aset Tetap Lainnya - Pengadaan Alat Olah Raga Senam
5.2.3.86.02	Belanja Modal Aset Tetap Lainnya - Pengadaan Alat Olah Raga Air
5.2.3.86.03	Belanja Modal Aset Tetap Lainnya - Pengadaan Alat Olah Raga Udara
5.2.3.86.04	Belanja Modal Aset Tetap Lainnya - Pengadaan Alat Olah Raga Lainnya
5.2.3.87	Belanja Modal Aset Tetap Lainnya - Pengadaan Hewan
5.2.3.87.01	Belanja Modal Aset Tetap Lainnya - Pengadaan Binatang Ternak
5.2.3.87.02	Belanja Modal Aset Tetap Lainnya - Pengadaan Binatang Unggas
5.2.3.87.03	Belanja Modal Aset Tetap Lainnya - Pengadaan Binatang Melata
5.2.3.87.04	Belanja Modal Aset Tetap Lainnya - Pengadaan Binatang Ikan
5.2.3.87.05	Belanja Modal Aset Tetap Lainnya - Pengadaan Hewan Kebun Binatang
5.2.3.87.06	Belanja Modal Aset Tetap Lainnya - Pengadaan Hewan Pengamanan
5.2.3.88	Belanja Modal Aset Tetap Lainnya - Pengadaan Tanaman
5.2.3.88.01	Belanja Modal Aset Tetap Lainnya - Pengadaan Tanaman Perkebunan
5.2.3.88.02	Belanja Modal Aset Tetap Lainnya - Pengadaan Tanaman Holtikultura
5.2.3.88.03	Belanja Modal Aset Tetap Lainnya - Pengadaan Tanaman Kehutanan
5.2.3.88.04	Belanja Modal Aset Tetap Lainnya - Pengadaan Tanaman Hias

5.2.3.88.05	Belanja Modal Aset Tetap Lainnya - Pengadaan Tanaman Obat dan Kosmetika
5.2.3.89	Belanja Modal Aset Tetap Lainnya - Pengadaan Aset Tetap Renovasi
5.2.3.89.01	Belanja Modal Aset Tetap Lainnya - Pengadaan Aset Tetap Renovasi
5.2.3.90	Belanja Modal Aset Lainnya
5.2.3.90.01	Belanja Modal Goodwill
5.2.3.90.02	Belanja Modal Lisensi dan Franchise
5.2.3.90.03	Belanja Modal Hak Cipta
5.2.3.90.04	Belanja Modal Paten
5.2.3.90.05	Belanja Modal Software
5.2.3.90.06	Belanja Modal Kajian

**6 PEMBIAYAAN DAERAH**

**6.1 PENERIMAAN PEMBIAYAAN DAERAH**

**6.1.1 Sisa Lebih Perhitungan Anggaran Tahun Anggaran Sebelumnya**

6.1.1.01	Pelampauan Penerimaan PAD
6.1.1.01.01	Pajak Daerah
6.1.1.01.02	Retribusi Daerah
6.1.1.01.03	Hasil Pengelolaan Kekayaan Daerah yang Dipisahkan
6.1.1.01.04	Lain-Lain PAD yang Sah
6.1.1.02	Pelampauan Penerimaan Dana Perimbangan
6.1.1.02.01	Bagi Hasil Pajak
6.1.1.02.02	Bagi Hasil Bukan Pajak/Sumber Daya Alam
6.1.1.02.03	Dana Alokasi Khusus
6.1.1.03	Pelampauan Penerimaan Lain-lain Pendapatan Daerah yang Sah
6.1.1.03.01	Pelampauan Penerimaan Lain-lain Pendapatan Daerah yang Sah
6.1.1.04	Sisa Penghematan Belanja atau Akibat Lainnya
6.1.1.04.01	Belanja Pegawai Dari Belanja Tidak Langsung
6.1.1.04.02	Belanja Pegawai Dari Belanja Langsung
6.1.1.04.03	Belanja Barang dan Jasa
6.1.1.04.04	Belanja Modal
6.1.1.04.05	Belanja Bunga
6.1.1.04.06	Belanja Subsidi
6.1.1.04.07	Belanja Hibah
6.1.1.04.08	Belanja Bantuan Sosial
6.1.1.04.09	Belanja Belanja Bagi Hasil
6.1.1.04.10	Belanja Bantuan Keuangan
6.1.1.04.11	Belanja Belanja Tidak Terduga
6.1.1.05	Kewajiban Kepada Pihak Ketiga Sampai Dengan Akhir Tahun Belum terselesaikan
6.1.1.05.01	Uang Jaminan .....
6.1.1.05.02	Potongan Taspen
6.1.1.05.03	Potongan Beras
6.1.1.05.04	ASKES
6.1.1.06	Kegiatan Lanjutan
6.1.1.06.01	Kegiatan Lanjutan
6.1.1.06.02	Kegiatan Lanjutan Pembayaran Utang
6.1.1.07	Sisa Lebih Perhitungan Anggaran Tahun Anggaran Sebelumnya
6.1.1.07.01	Sisa Lebih Perhitungan Anggaran Tahun Anggaran Sebelumnya
6.1.1.08	Koreksi SiLPA
6.1.1.08.01	Koreksi SiLPA
6.1.1.08.02	Koreksi Kesalahan Pembukuan Tahun Sebelumnya
6.1.1.08.03	Lain-Lain
6.1.1.09	Sisa Belanja DAK
6.1.1.09.01	DAK Bidang Pendidikan
6.1.1.09.02	DAK Bidang Kesehatan
6.1.1.09.03	DAK Bidang Infrastruktur
6.1.1.10	Sisa Belanja Dana Bagi Hasil
6.1.1.10.01	Dana Bagi Hasil PBB
6.1.1.10.02	Dana Bagi Hasil PPh
6.1.1.10.03	Dana Bagi Hasil SDA Iuran Hak Pengusaha Hutan
6.1.1.10.04	Dana Bagi Hasil SDA Sumber Daya Hutan
6.1.1.10.05	Dana Bagi Hasil DR
6.1.1.11	Sisa Belanja Dana Penyesuaian
6.1.1.11.01	Dana Penyesuaian BOS
6.1.1.11.02	Dana Penyesuaian Tambahan Penghasilan Guru PNSD
6.1.1.11.03	Dana Penyesuaian Tunjangan Profesi Guru PNSD
6.1.1.11.04	Dana Penyesuaian Tunjangan Sertifikasi Guru PNSD

6.1.1.11.05	Dana Penyesuaian DID
6.1.1.12	Sisa Belanja Dana Otonomi Khusus
6.1.1.12.01	Dana Otonomi Khusus Aceh
6.1.1.12.02	Dana Otonomi Khusus Papua
6.1.1.12.03	Dana Otonomi Khusus Papua Barat
6.1.1.13	Sisa Belanja Dana Tambahan Infrastruktur
6.1.1.13.01	Dana Tambahan Infrastruktur Papua
6.1.1.13.02	Dana Tambahan Infrastruktur Papua Barat
6.1.2	<b>Pencairan Dana Cadangan</b>
6.1.2.01	Pencairan Dana Cadangan
6.1.2.01.01	Pencairan Dana Cadangan Nomor .....
6.1.3	<b>Hasil Penjualan Kekayaan Daerah yang dipisahkan</b>
6.1.3.01	Hasil Penjualan Perusahaan Milik Daerah/BUMD
6.1.3.01.01	BUMD .....
6.1.3.02	Hasil Penjualan Aset Milik Pemerintah Daerah yang Dikerjasamakan Dengan Pihak Ketiga
6.1.3.02.01	.....
6.1.4	<b>Penerimaan Pinjaman Daerah</b>
6.1.4.01	Penerimaan Pinjaman Daerah Dari Pemerintah
6.1.4.01.01	Penerusan Pinjaman .....
6.1.4.02	Penerimaan Pinjaman Daerah Dari Pemerintah Daerah Lain
6.1.4.02.01	Pemerintah Daerah .....
6.1.4.03	Penerimaan Pinjaman Daerah Dari Lembaga Keuangan Bank
6.1.4.03.01	Bank .....
6.1.4.04	Penerimaan Pinjaman Daerah Dari Lembaga Keuangan Bukan Bank
6.1.4.04.01	Lembaga Keuangan Bukan Bank .....
6.1.4.05	Penerimaan Hasil Penerbitan Obligasi Daerah
6.1.4.05.01	Obligasi Atas Nama .....
6.1.5	<b>Penerimaan kembali Pemberian Pinjaman</b>
6.1.5.01	Penerimaan Kembali Pemberian Pinjaman
6.1.5.01.01	Penerimaan Kembali Penerimaan Pinjaman
6.1.6	<b>Penerimaan Piutang Daerah</b>
6.1.6.01	Penerimaan Piutang Daerah Dari Pendapatan Daerah
6.1.6.01.01	Penerimaan Piutang Daerah Dari Pendapatan Pajak Daerah
6.1.6.01.02	Penerimaan Piutang Daerah Dari Pendapatan Retribusi Daerah
6.1.6.01.03	Penerimaan Piutang Daerah Dari Lain-lain Pendapatan yang Sah
6.1.6.02	Penerimaan Piutang Daerah Dari Pemerintah
6.1.6.02.01	Penerimaan Piutang Daerah Dari Pemerintah
6.1.6.03	Penerimaan Piutang Daerah Dari Pemerintah Daerah Lain
6.1.6.03.01	Pemerintah Daerah .....
6.1.6.04	Penerimaan Piutang Daerah Dari Lembaga Keuangan Bank
6.1.6.04.01	Bank .....
6.1.6.05	Penerimaan Piutang Daerah Dari Lembaga Keuangan Bukan Bank
6.1.6.05.01	Lembaga Keuangan Bukan Bank .....
6.2	<b>PENGELUARAN PEMBIAYAAN DAERAH</b>
6.2.1	<b>Pembentukan Dana Cadangan</b>
6.2.1.01	Pembentukan Dana Cadangan
6.2.1.01.01	Pembentukan Dana Cadangan Nomor .....
6.2.2	<b>Penyertaan Modal (Investasi) Pemerintah Daerah</b>
6.2.2.01	Badan Usaha Milik Pemerintah (BUMN)
6.2.2.01.01	BUMN .....
6.2.2.02	Badan Usaha Milik Daerah (BUMD)
6.2.2.02.01	Penyertaan Modal pada BPR Kota Kediri
6.2.2.02.01	Penyertaan Modal pada PD Pasar
6.2.2.03	Badan Usaha Milik Swasta
6.2.2.03.01	Badan .....
6.2.3	<b>Pembayaran Pokok Utang</b>
6.2.3.01	Pembayaran Pokok Utang yang Jatuh Tempo Kepada Pemerintah
6.2.3.01.01	Penerusan Pinjaman .....
6.2.3.02	Pembayaran Pokok Utang yang Jatuh Tempo Kepada Pemerintah Daerah Lain
6.2.3.02.01	Pemerintah Daerah
6.2.3.03	Pembayaran Pokok Utang yang Jatuh Tempo Kepada Lembaga Keuangan Bank
6.2.3.03.01	Bank BPD .....
6.2.3.04	Pembayaran Pokok Utang yang Jatuh Tempo Kepada Lembaga Keuangan Bukan Bank
6.2.3.04.01	Lembaga Keuangan Bukan Bank .....
6.2.3.05	Pembayaran Pokok Utang Sebelum Jatuh Tempo Kepada Pemerintah

- 6.2.3.05.01 Penerusan Pinjaman .....
- 6.2.3.06 Pembayaran Pokok Utang Sebelum Jatuh Tempo Kepada Pemerintah Daerah Lain
- 6.2.3.06.01 Pemerintah Daerah .....
- 6.2.3.07 Pembayaran Pokok Utang Sebelum Jatuh Tempo Kepada Lembaga Keuangan Bank
- 6.2.3.07.01 Bank .....
- 6.2.3.08 Pembayaran Pokok Utang Sebelum Jatuh Tempo Kepada Lembaga Keuangan Bukan Bank
- 6.2.3.08.01 Lembaga Keuangan Bukan Bank .....
- 6.2.3.09 Pelunasan Obligasi Daerah Pada Saat Jatuh Tempo
- 6.2.3.09.01 Obligasi Atas Nama .....
- 6.2.3.10 Pembelian Kembali Obligasi Daerah Sebelum Jatuh Tempo
- 6.2.3.10.01 Obligasi Atas Nama .....

**6.2.4 Pemberian Pinjaman Daerah**

- 6.2.4.01 Pemberian Pinjaman Daerah Kepada Pemerintah
- 6.2.4.01.01 Pemerintah
- 6.2.4.02 Pemberian Pinjaman Daerah Kepada Pemerintah Daerah Lain
- 6.2.4.02.01 Pemerintah Daerah .....

**6.3 PEMBIAYAAN NETTO**

**6.3.1 Pembiayaan Netto**

- 6.3.1.01 Sisa Lebih Pembiayaan Tahun Berkenaan
- 6.3.1.01.01 Sisa Lebih Pembiayaan Anggaran Tahun Berkenaan
- 6.4 **SISA LEBIH/KURANG PEMBIAYAAN TAHUN BERKENAAN**
- 6.4.1 **Sisa Lebih/Kurang Pembiayaan Tahun Berkenaan**
- 6.4.1.01 Sisa Lebih/Kurang Pembiayaan Tahun Berkenaan
- 6.4.1.01.01 Sisa Lebih/Kurang Pembiayaan Tahun Berkenaan

**7 PERHITUNGAN FIAK KETIGA (PFK)**

**7.1 PENERIMAAN PERHITUNGAN FIAK KETIGA (PFK)**

**7.1.1 Penerimaan Perhitungan Fihak Ketiga (PFK)**

- 7.1.1.01 Penerimaan PFK - IWP
- 7.1.1.01.01 Penerimaan PFK - IWP
- 7.1.1.02 Penerimaan PFK - Taspen
- 7.1.1.02.01 Penerimaan PFK - Taspen
- 7.1.1.03 Penerimaan PFK - Askes
- 7.1.1.03.01 Penerimaan PFK - Askes
- 7.1.1.04 Penerimaan PFK - PPh Pusat
- 7.1.1.04.01 Penerimaan PFK - PPh Ps. 21
- 7.1.1.04.02 Penerimaan PFK - PPh Ps. 22
- 7.1.1.04.03 Penerimaan PFK - PPh Ps. 23
- 7.1.1.04.04 Penerimaan PFK - PPh Ps. 25
- 7.1.1.04.05 Penerimaan PFK - PPh Ps. 4
- 7.1.1.04.06 Penerimaan PFK - PPh Ps. 15
- 7.1.1.04.07 Penerimaan PFK - PPh Ps. 26
- 7.1.1.05 Penerimaan PFK - PPn Pusat
- 7.1.1.05.01 Penerimaan PFK - PPn Pusat
- 7.1.1.06 Penerimaan PFK - Taperum
- 7.1.1.06.01 Penerimaan PFK - Taperum
- 7.1.1.07 Penerimaan PFK - Lainnya
- 7.1.1.07.01 Penerimaan PFK - Lainnya
- 7.1.1.07.02 Penerimaan PFK - Sewa Rumah
- 7.1.1.07.03 Penerimaan PFK - Beras (BULOG)
- 7.1.1.08 Penerimaan PFK - Pajak Restoran
- 7.1.1.08.01 Penerimaan PFK - Pajak Restoran
- 7.1.1.09 Penerimaan PFK - Potongan Iuran JKM
- 7.1.1.09.01 Penerimaan PFK - Potongan Iuran JKM
- 7.1.1.10 Penerimaan PFK - Potongan Iuran JKK
- 7.1.1.10.01 Penerimaan PFK - Potongan Iuran JKK

**7.2 PENGELUARAN PERHITUNGAN FIAK KETIGA (PFK)**

**7.2.1 Pengeluaran Perhitungan Fihak Ketiga (PFK)**

- 7.2.1.01 Pengeluaran PFK - IWP
- 7.2.1.01.01 Pengeluaran PFK - IWP
- 7.2.1.02 Pengeluaran PFK - Taspen
- 7.2.1.02.01 Pengeluaran PFK - Taspen
- 7.2.1.03 Pengeluaran PFK - Askes
- 7.2.1.03.01 Pengeluaran PFK - Askes
- 7.2.1.04 Pengeluaran PFK - PPh Pusat
- 7.2.1.04.01 Pengeluaran PFK - PPh Ps. 21
- 7.2.1.04.02 Pengeluaran PFK - PPh Ps. 22
- 7.2.1.04.03 Pengeluaran PFK - PPh Ps. 23

7.2.1.04.04	Pengeluaran PFK - PPh Ps. 25
7.2.1.04.05	Pengeluaran PFK - PPh Ps. 4
7.2.1.04.06	Pengeluaran PFK - PPh Ps. 15
7.2.1.04.07	Pengeluaran PFK - PPh Ps. 26
7.2.1.05	Pengeluaran PFK - PPn Pusat
7.2.1.05.01	Pengeluaran PFK - PPn Pusat
7.2.1.06	Pengeluaran PFK - Taperum
7.2.1.06.01	Pengeluaran PFK - Taperum
7.2.1.07	Pengeluaran PFK - Lainnya
7.2.1.07.01	Pengeluaran PFK - Lainnya
7.2.1.07.02	Pengeluaran PFK - Sewa Rumah
7.2.1.07.03	Pengeluaran PFK - Beras (BULOG)
7.2.1.08	Pengeluaran PFK - Pajak Restoran
7.2.1.08.01	Pengeluaran PFK - Pajak Restoran
7.2.1.09	Penerimaan PFK – Potongan Iuran JKM
7.2.1.09.01	Penerimaan PFK – Potongan Iuran JKM
7.2.1.10	Penerimaan PFK – Potongan Iuran JKK
7.2.1.10.01	Penerimaan PFK – Potongan Iuran JKK

*Catatan : untuk penambahan kode rekening pendapatan dan belanja bisa berkoordinasi dengan BPPKAD Kota Kediri.*

**WALIKOTA KEDIRI,**

**td.**

**ABDULLAH ABU BAKAR**

Salinan sesuai dengan aslinya  
a.n. SEKRETARIS DAERAH KOTA KEDIRI  
KEPALA BAGIAN HUKUM,

**ttd.**

**YOYOK SUSETYO H.,S.H.**

Pembina Tingkat I

NIP. 19611216 199003 1 003

